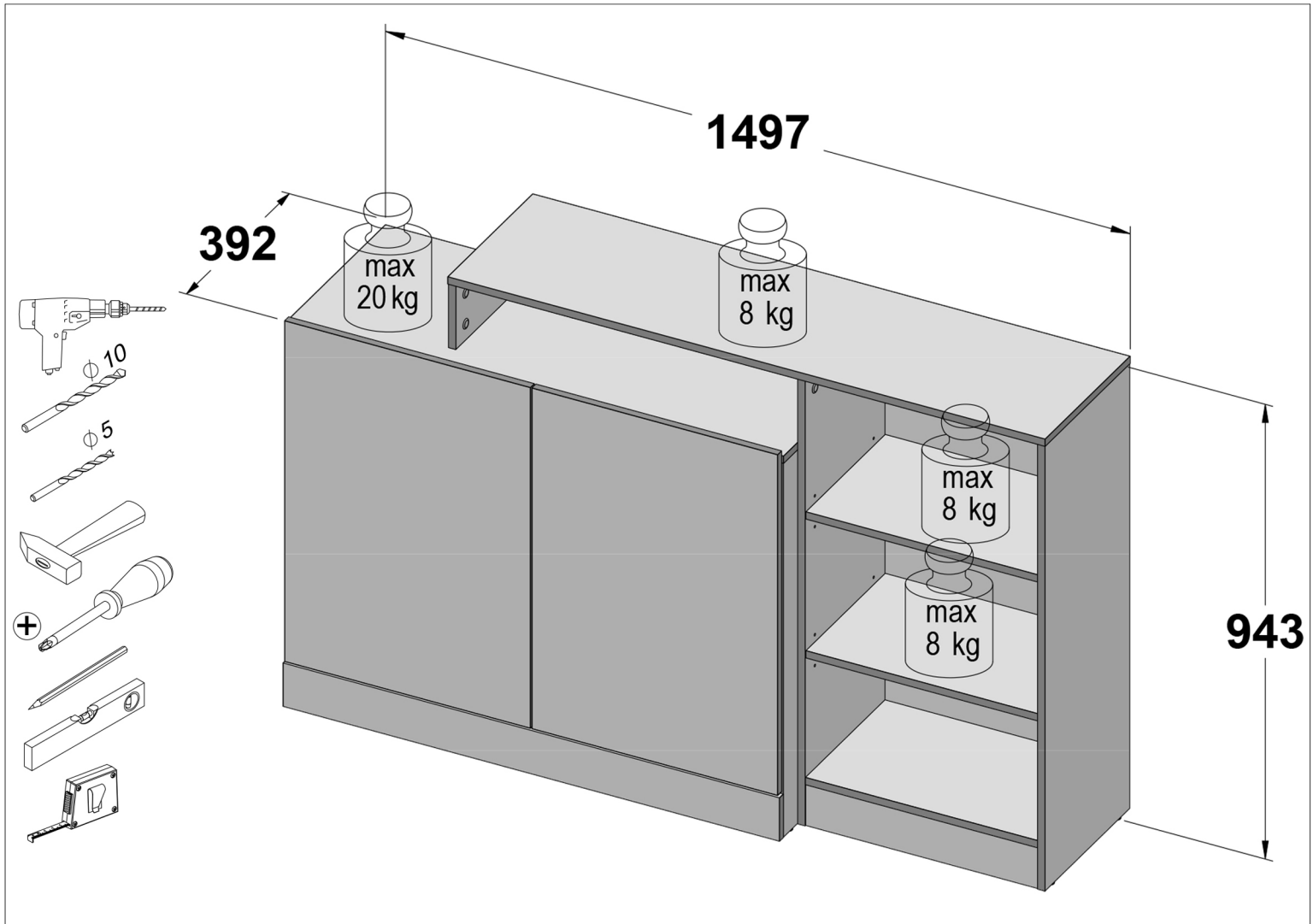


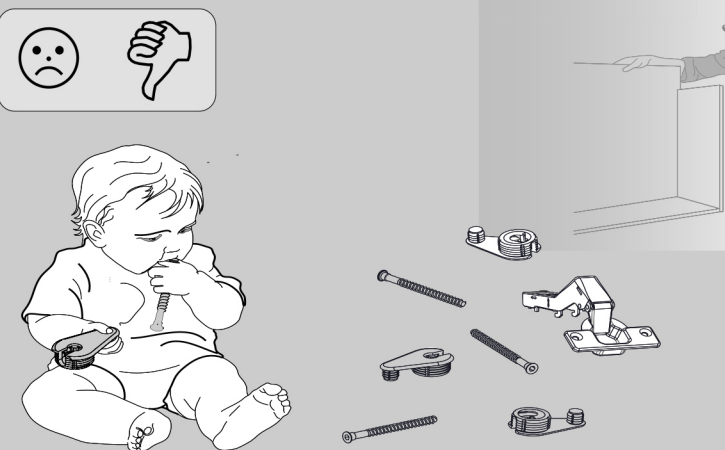
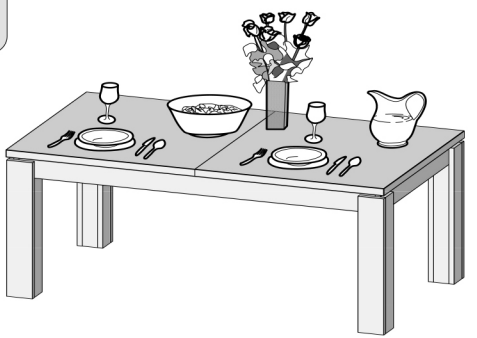
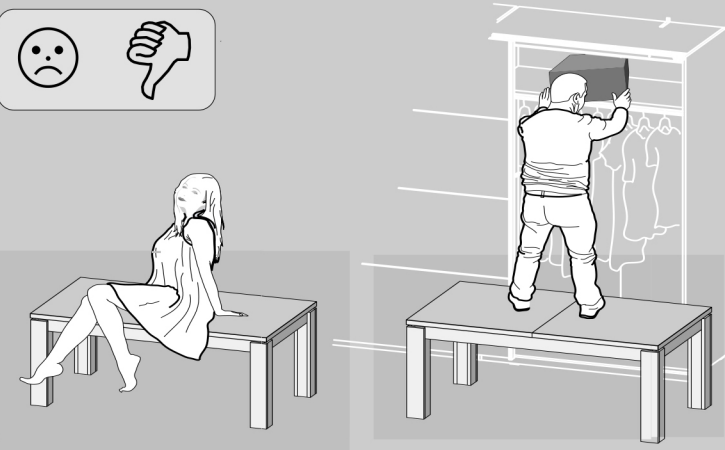
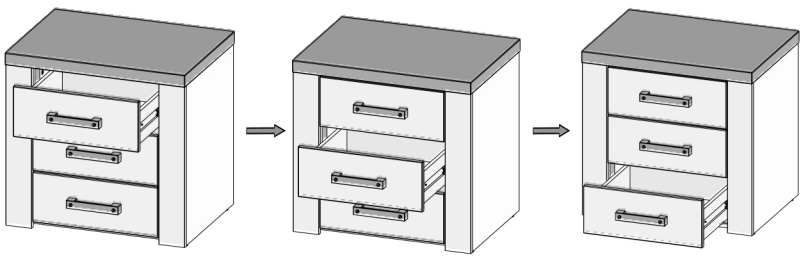
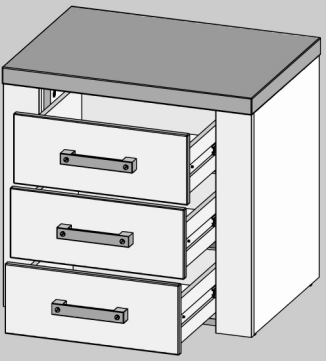
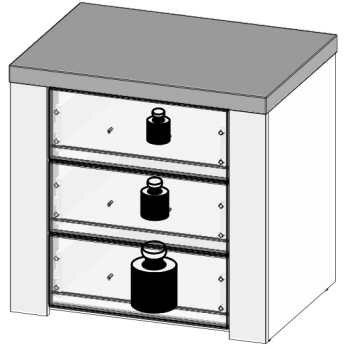
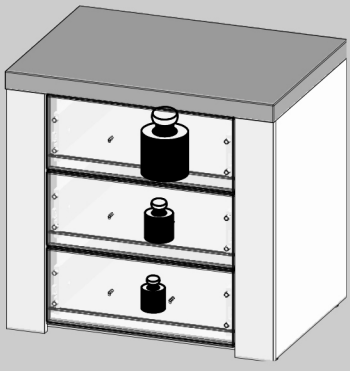
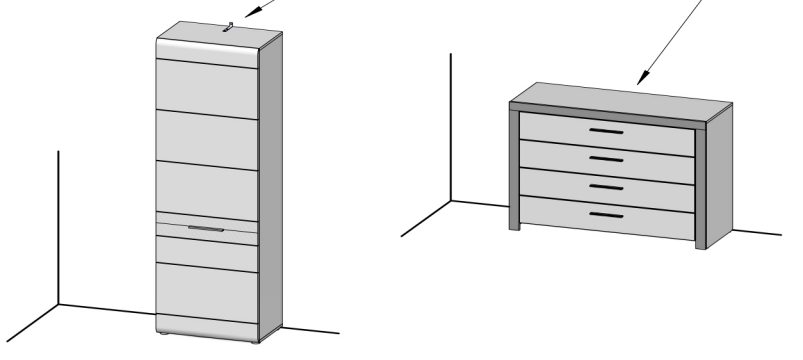
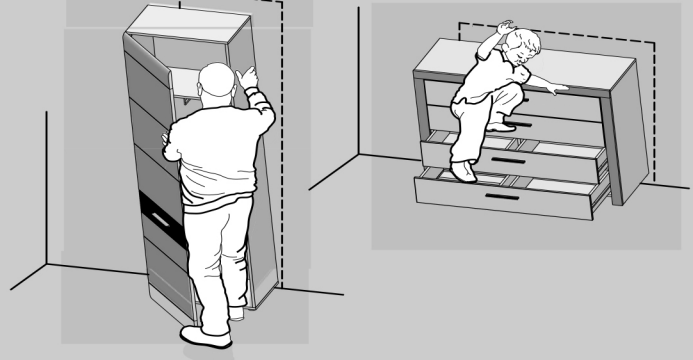
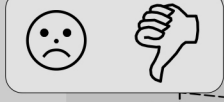
BODIL

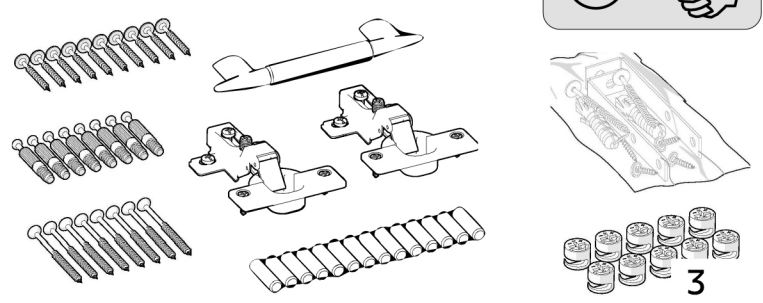
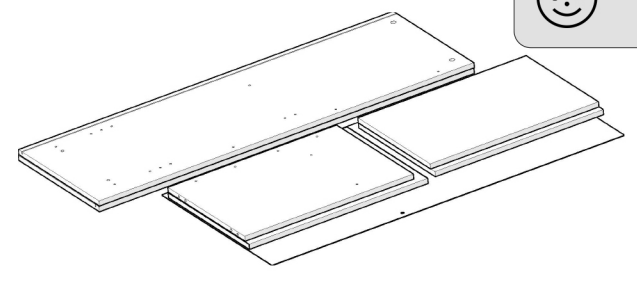
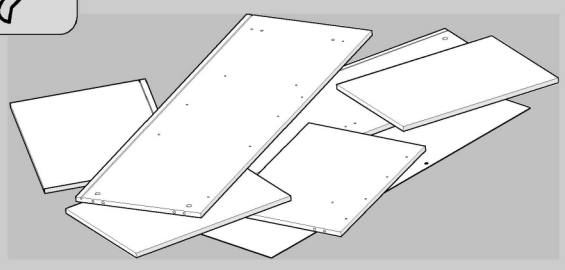
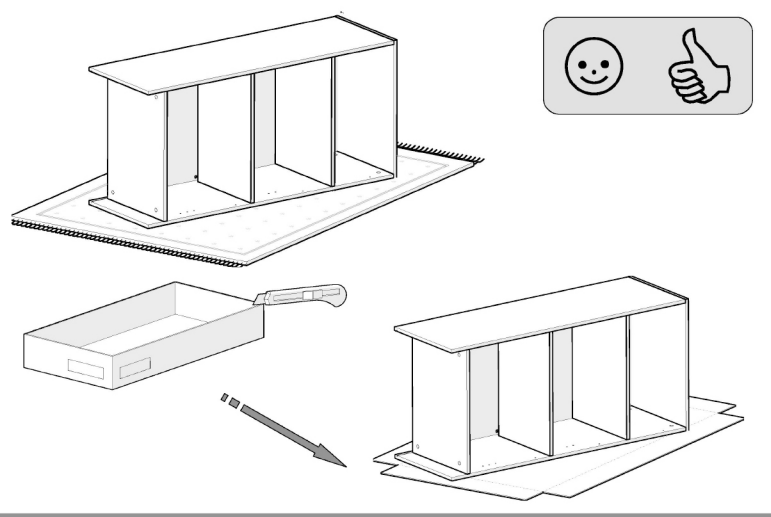
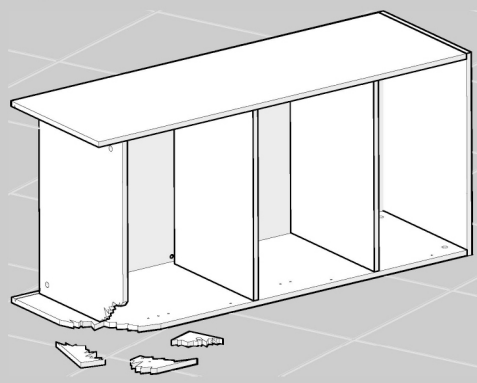
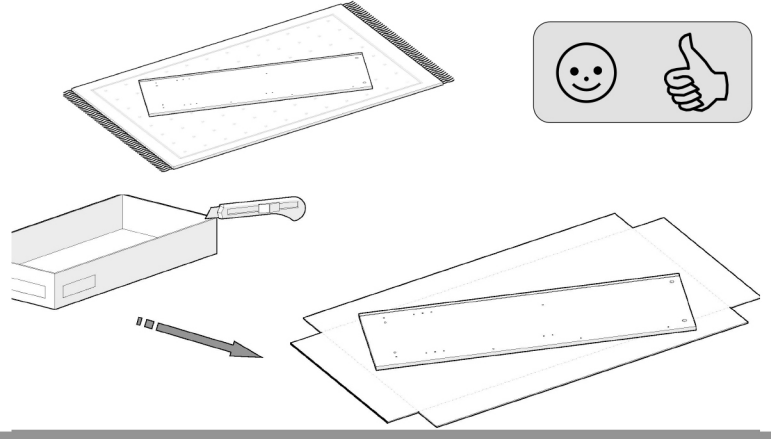
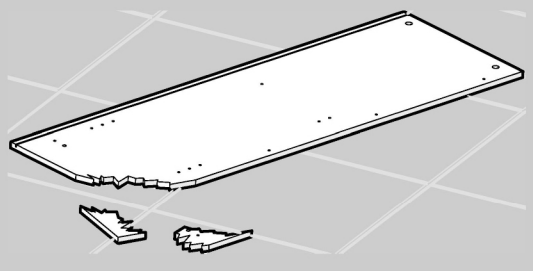
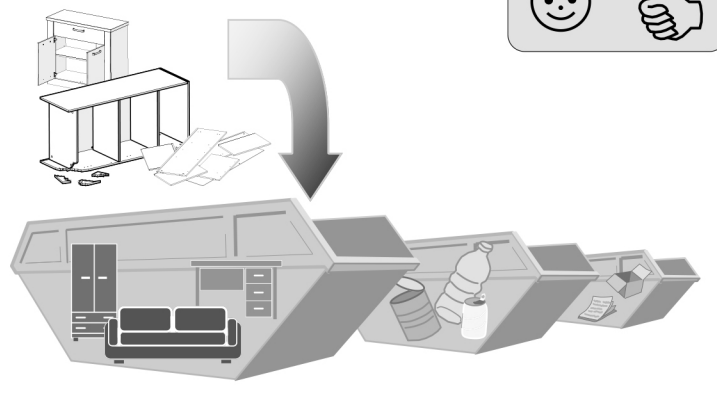
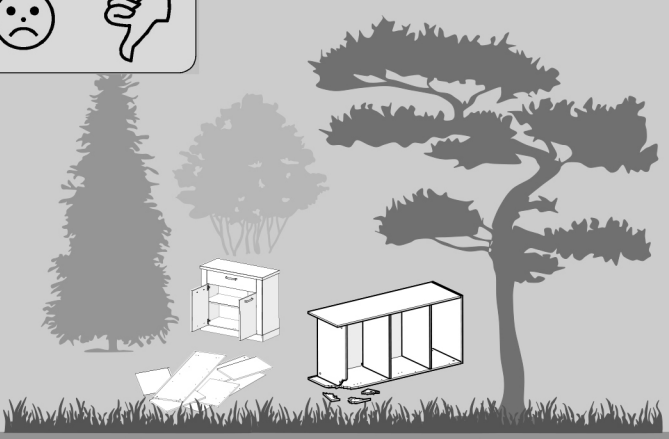


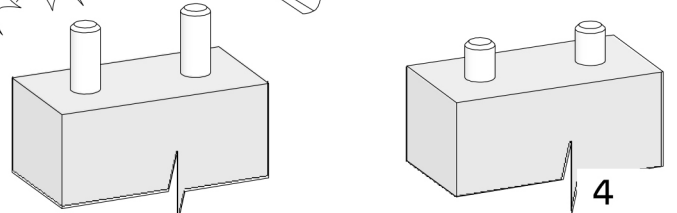
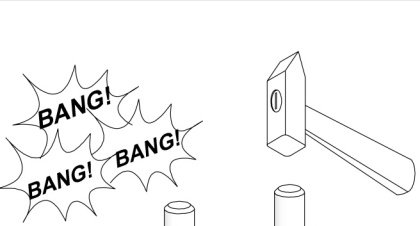
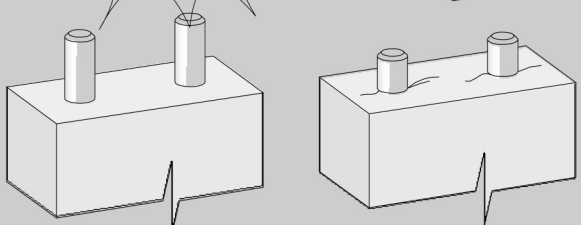
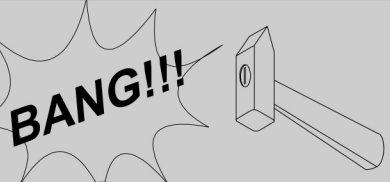
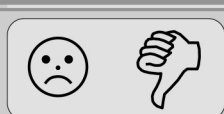
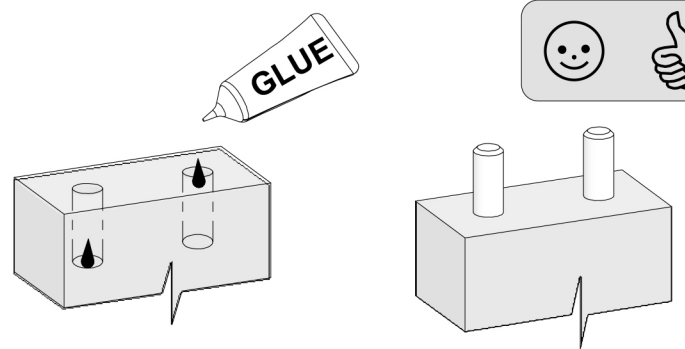
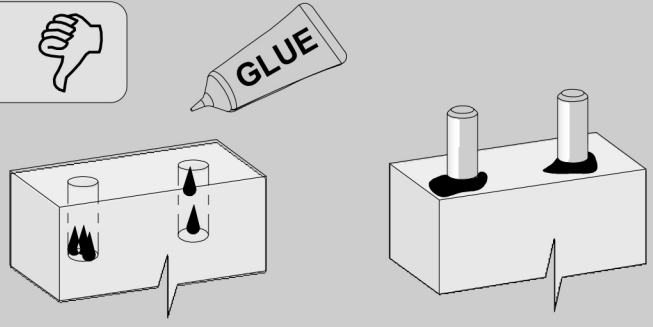
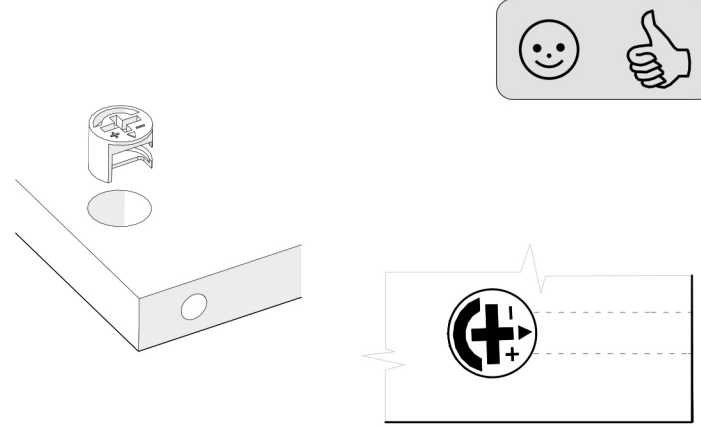
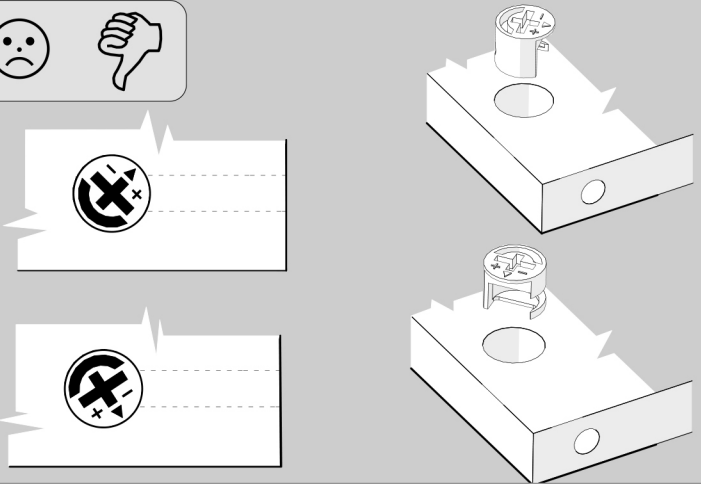
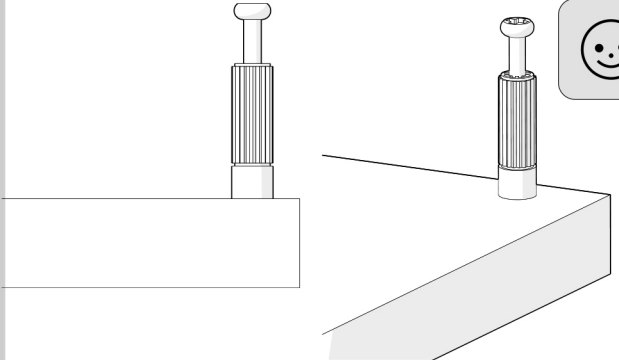
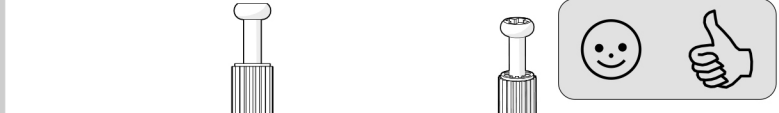
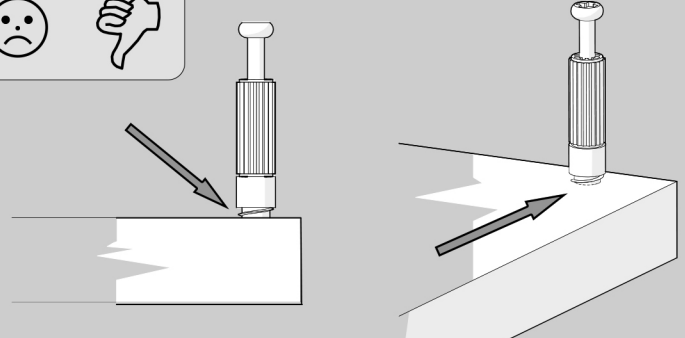
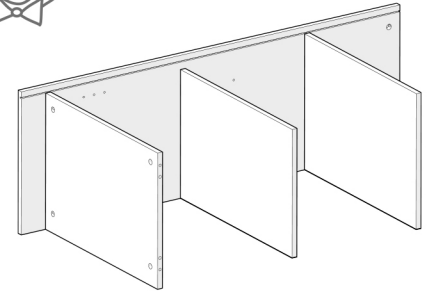
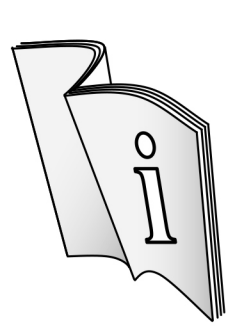
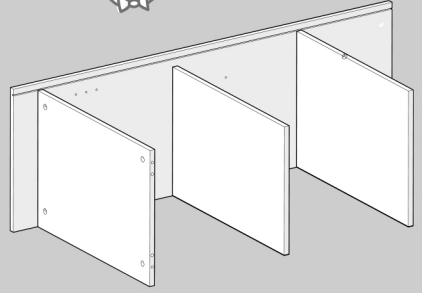
120 MIN



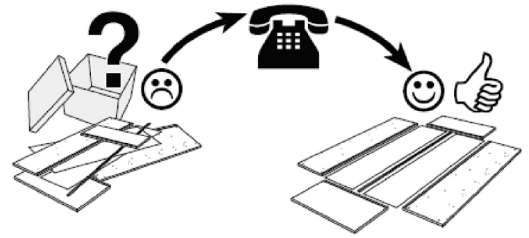
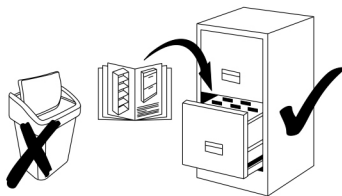
.Instalarea trebuie efectuată conform instrucțiunilor producătorului - în caz contrar pot apărea pericole.





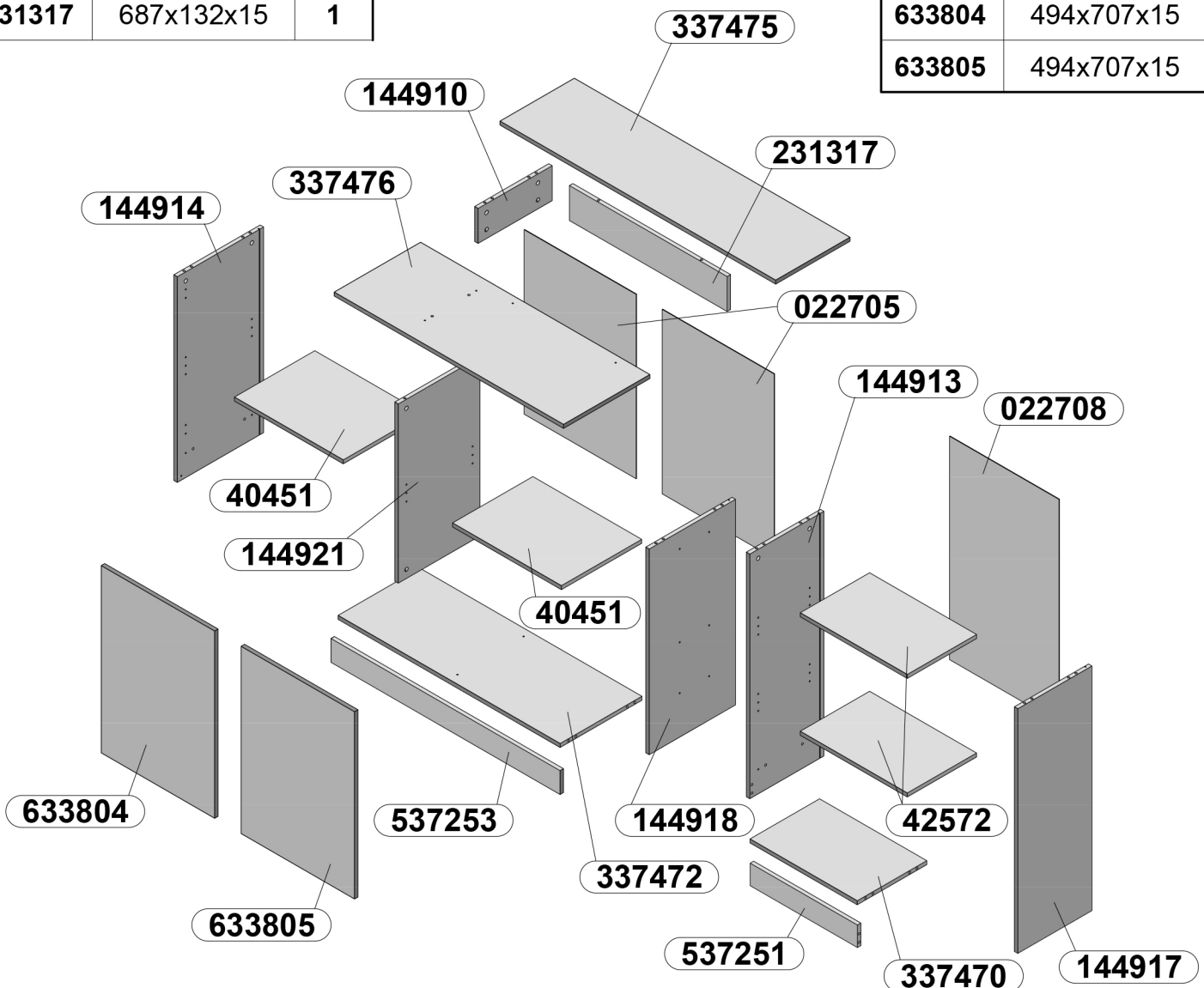


Mobilierul care conține panouri pe bază de lemn (PAL, panouri din fibre, placaj etc.) poate emite în mediul înconjurător cantități nesemnificative de substanțe utilizate în procesele de producție. Nivelul acestor emisii este măsurat și se încadrează în standardele în vigoare. După asamblarea mobilierului, se recomandă aerisirea camerei în mod regulat, timp de aproximativ patru săptămâni sau până când mirosul dispare.



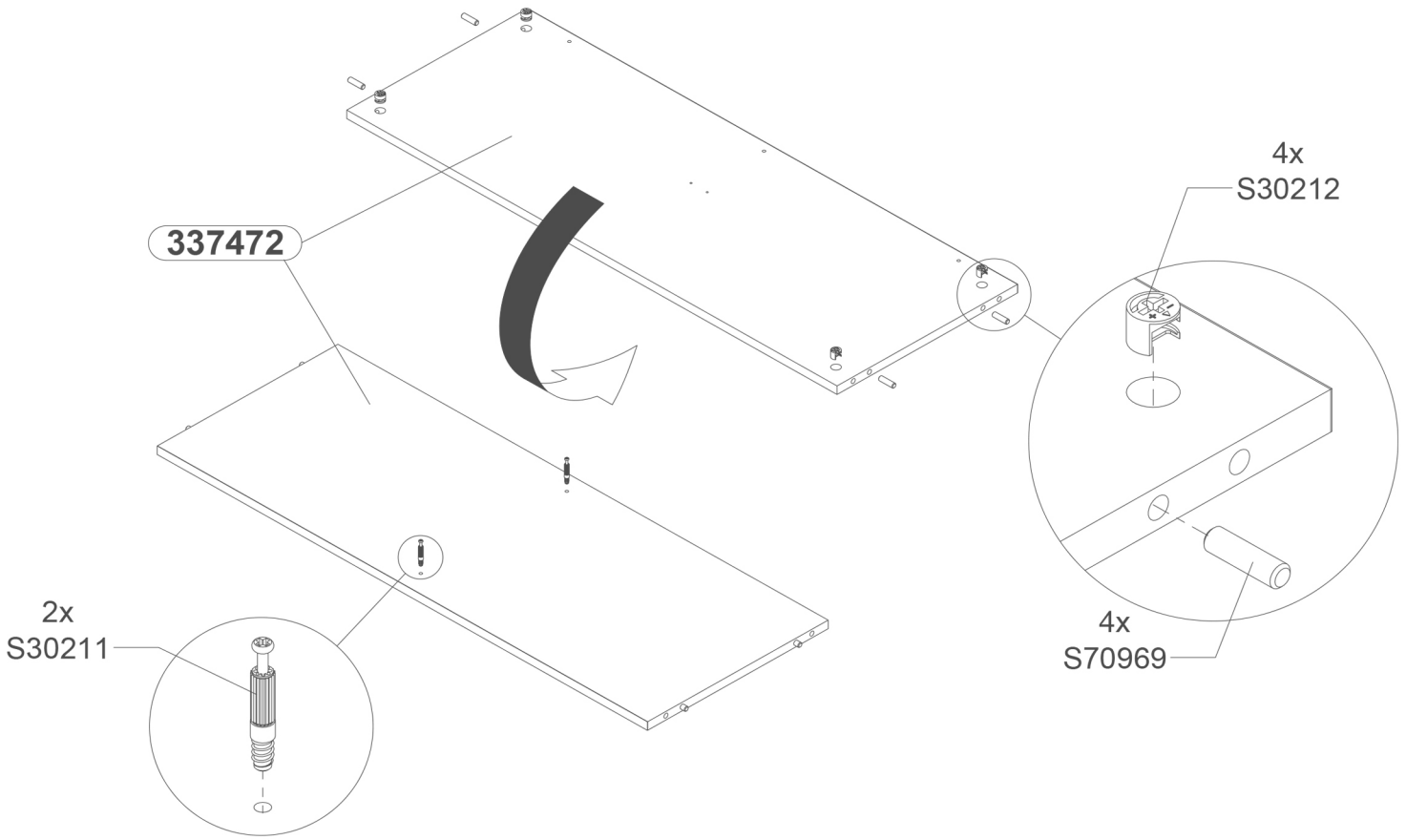
Cod	Dimenzija	
022705	488x696x2	2
022708	477x843x2	1
144910	132x323x15	1
144913	923x323x15	1
144914	776x376x15	1
144917	923x323x15	1
144918	776x376x15	1
144921	676x356x15	1
231317	687x132x15	1

Cod	Dimenzija	
337470	467x303x15	1
337472	967x356.5x15	1
337475	1201x324x15	1
337476	999x376.5x15	1
40451	474x350x15	2
42572	466x302x15	2
537251	467x85x15	1
537253	998x90x15	1
633804	494x707x15	1
633805	494x707x15	1

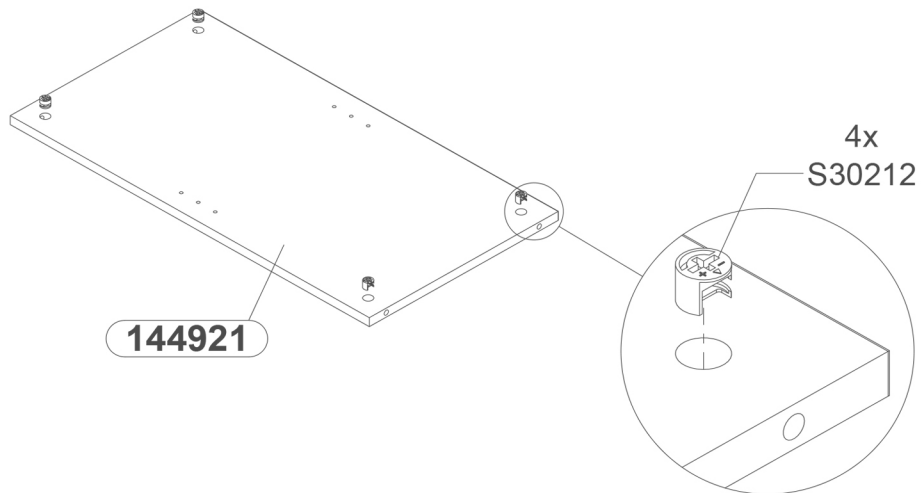


<p>24x S70969 Ø8x28</p> 	<p>28x S30211</p> 	<p>28x S30212 Ø15x12</p> 	<p>4x S30106 Ø3.5x15</p> 
<p>6x S30174 Ø4x27</p> 	<p>4x S31298-14 Ø4x14</p> 	<p>12x S30111 Ø6,3x13</p> 	<p>14x S31299 Ø1,6x30</p> 
<p>8x S30558</p> 	<p>8x + 8x S3xxxx</p> 	<p>5x S30312</p> 	<p>11x S30978</p> 
<p>8x S31414</p> 	<p>8x S30337-23</p> 	<p>6x S35658</p> 	<p>6x S37526</p> 
<p>2x S30231</p> 	<p>1x S30577</p> 	<p>2x S36628-80 Ø10x50, Ø5x80</p> 	
<p>4x S30001</p> 		<p>1x S33077</p> 	

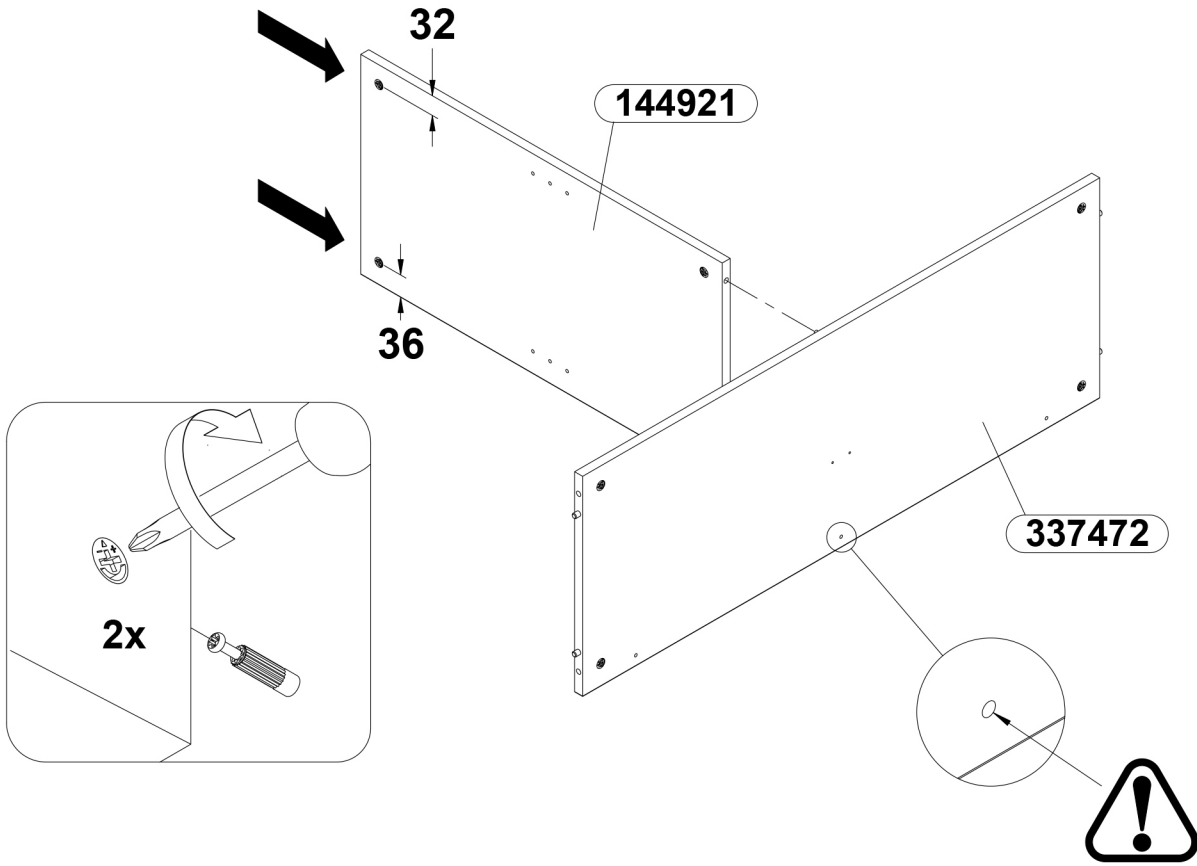
1



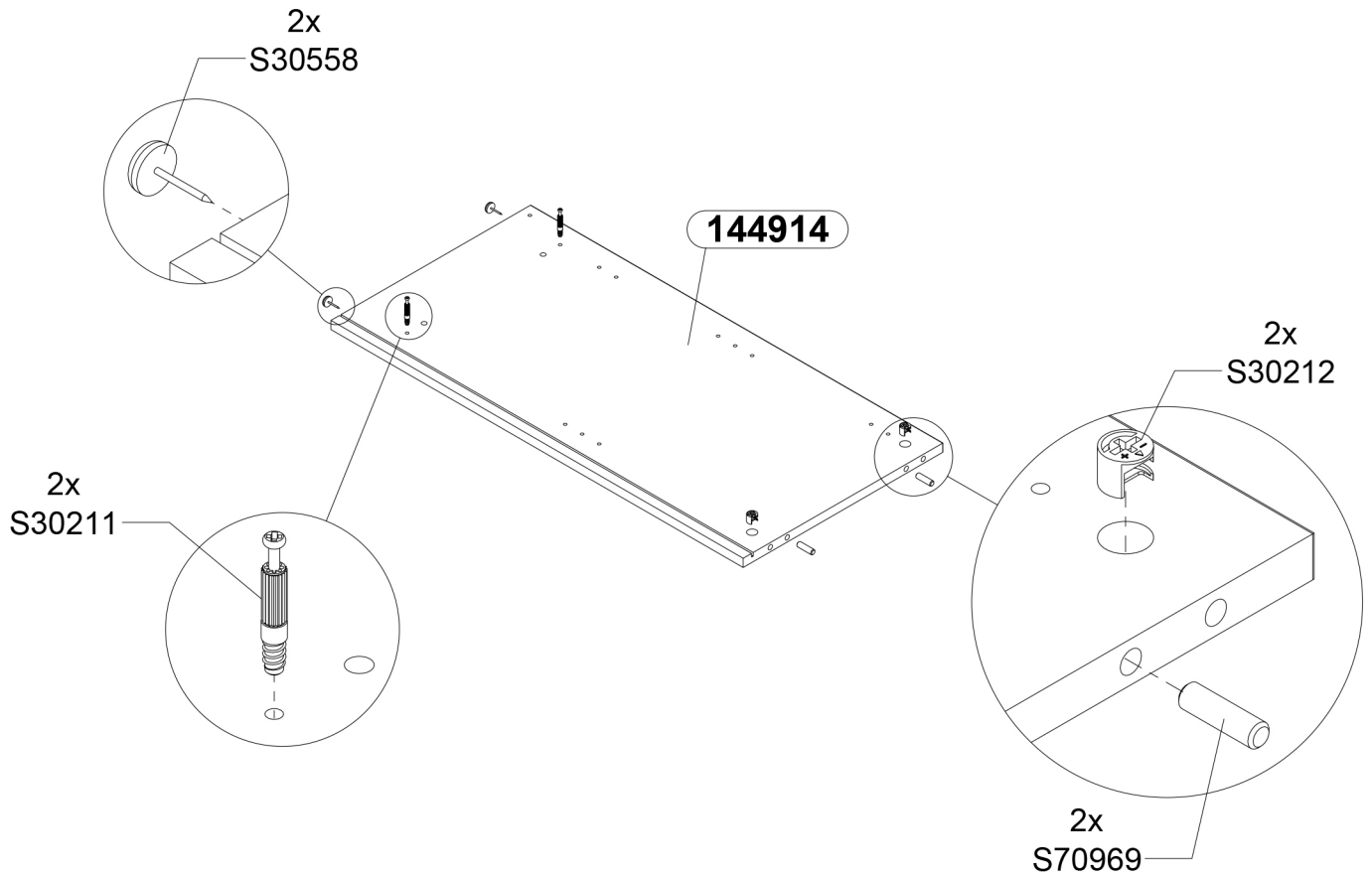
2



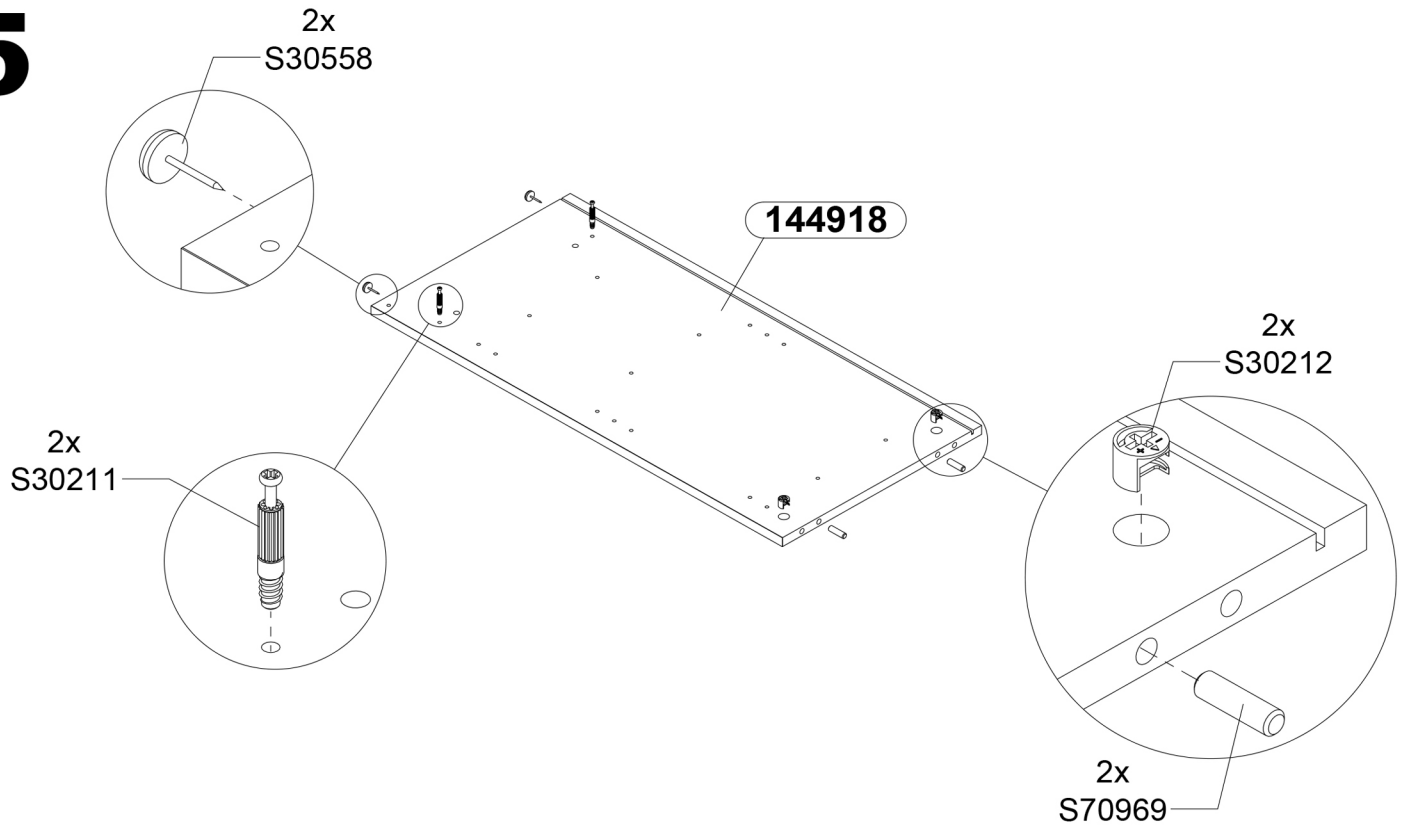
3



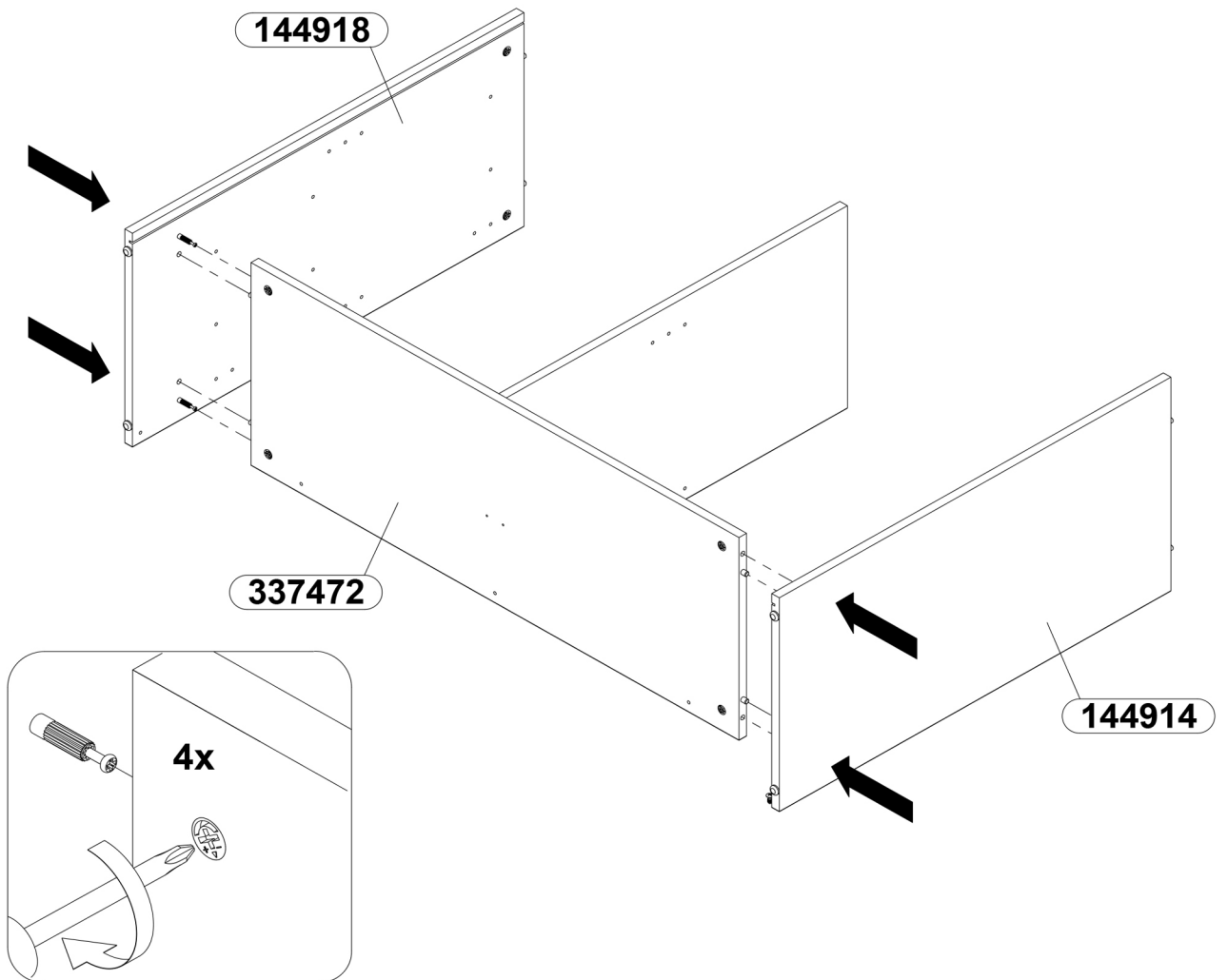
4



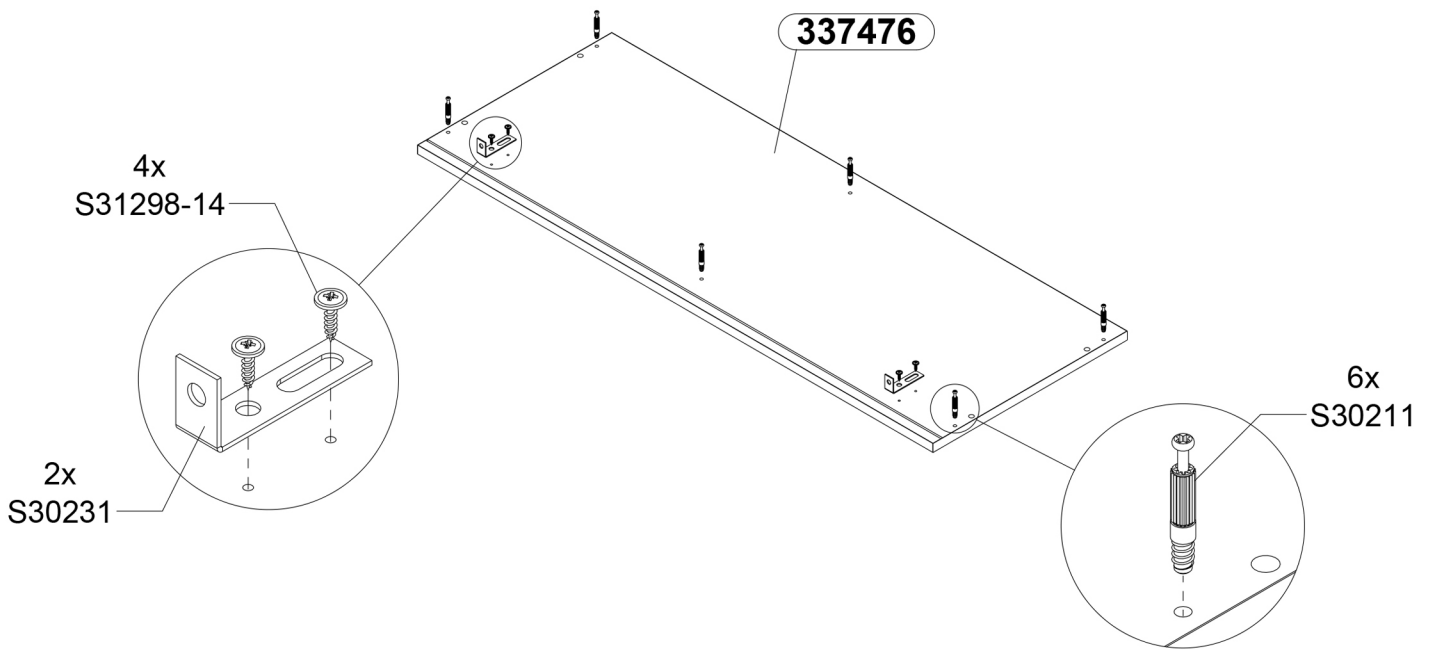
5



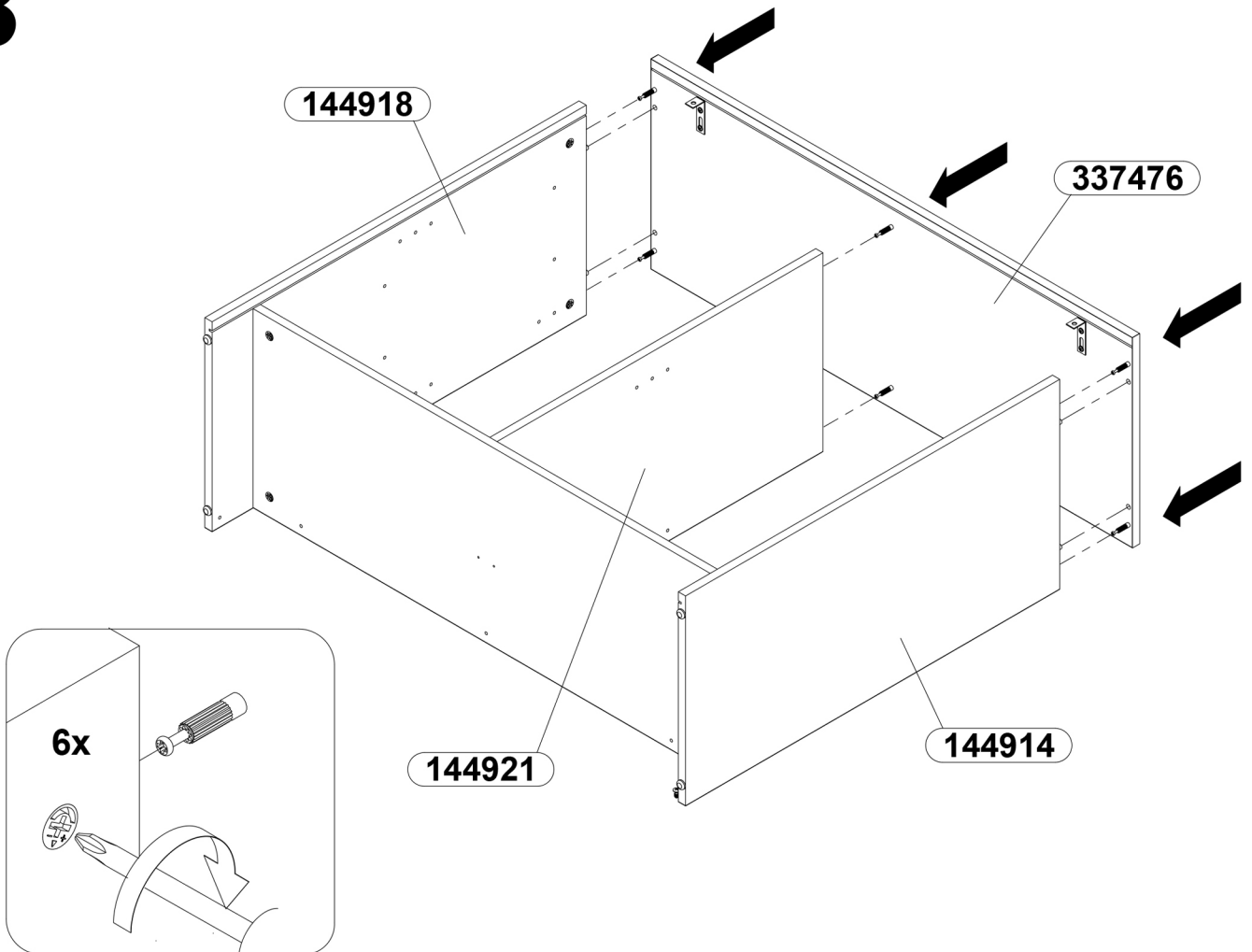
6



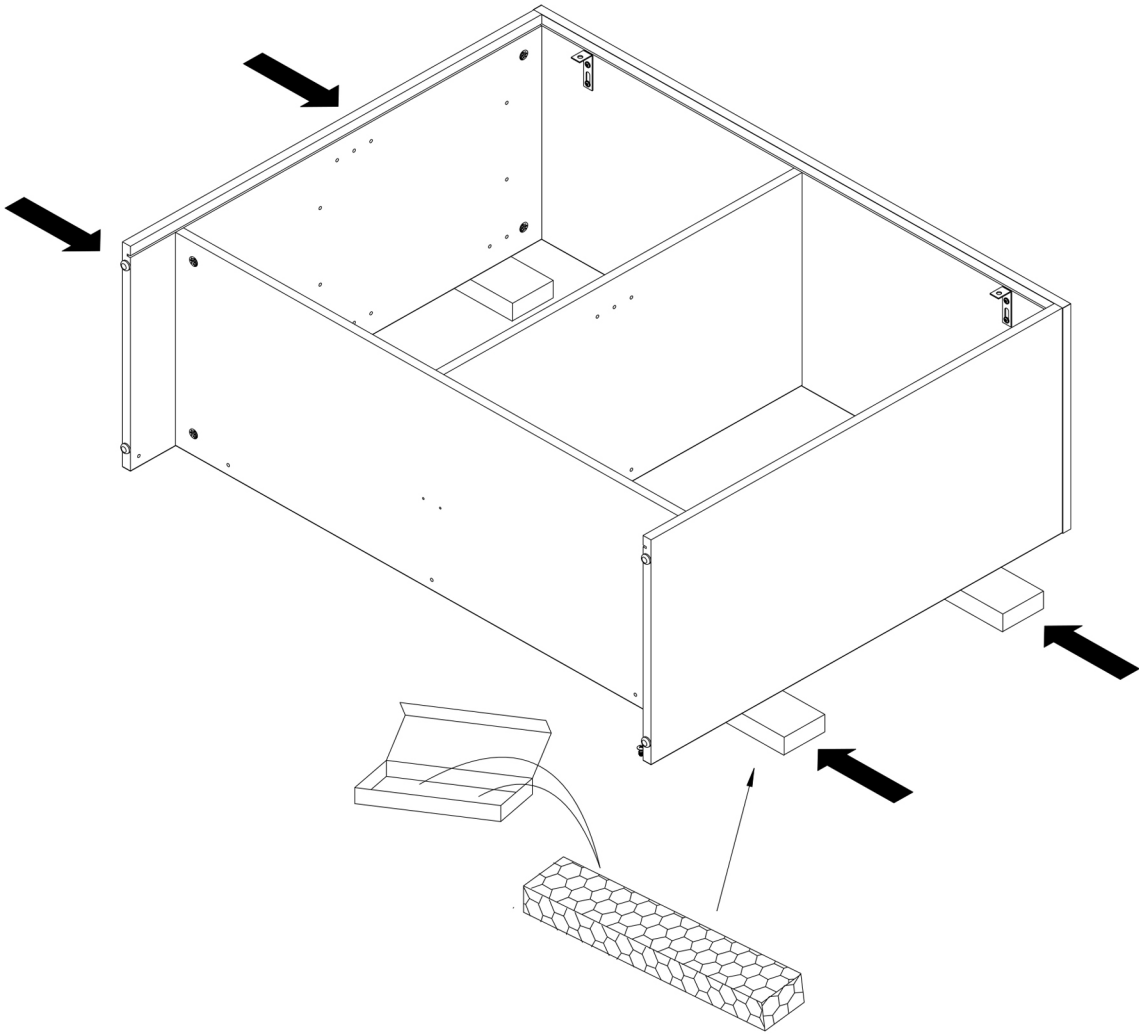
7



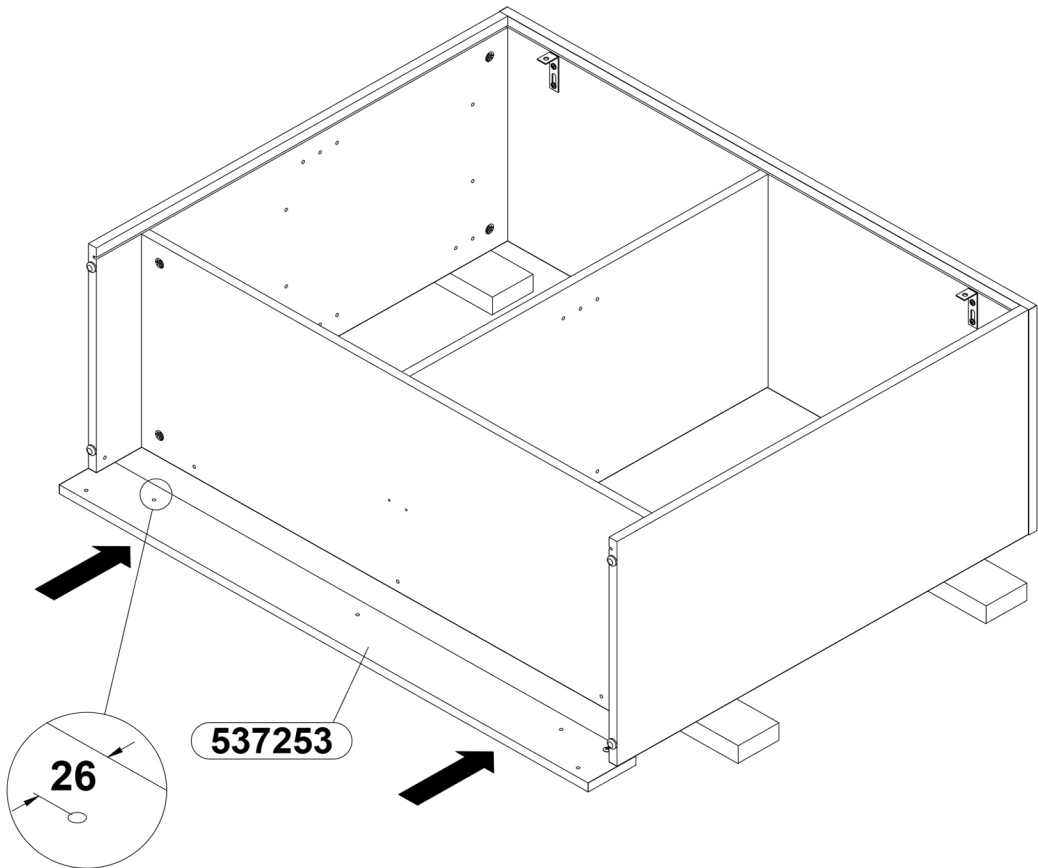
8



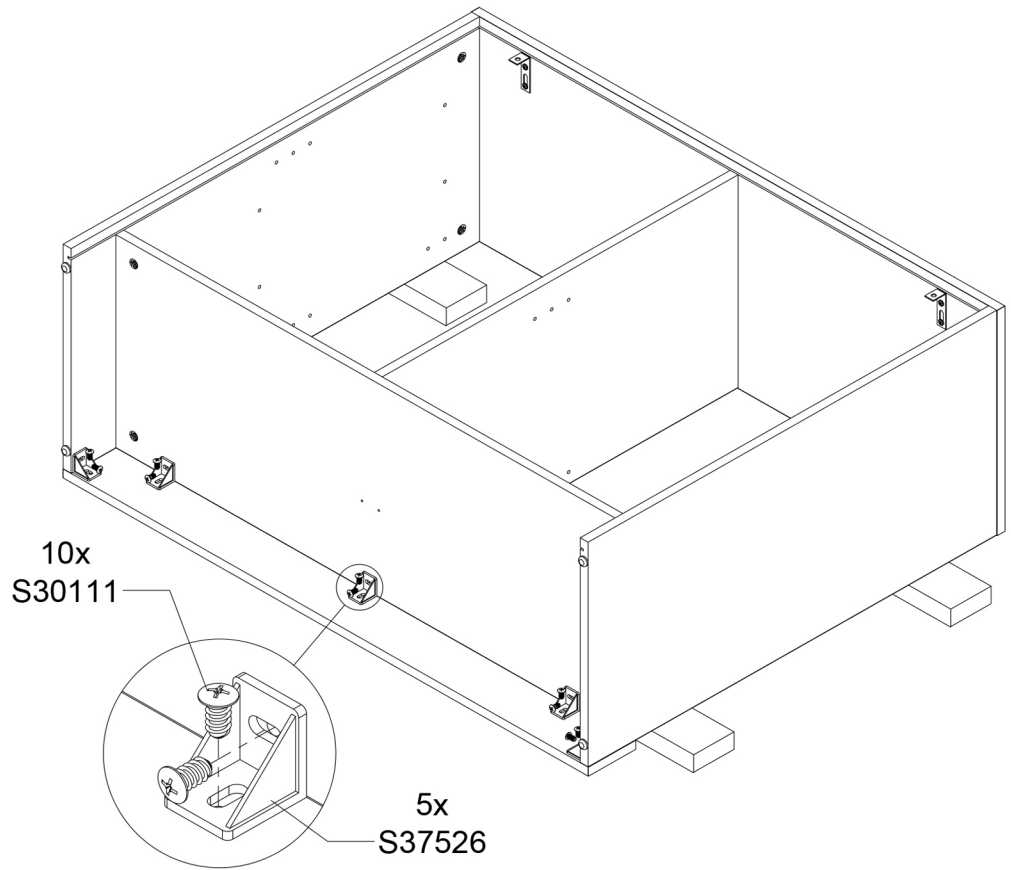
9



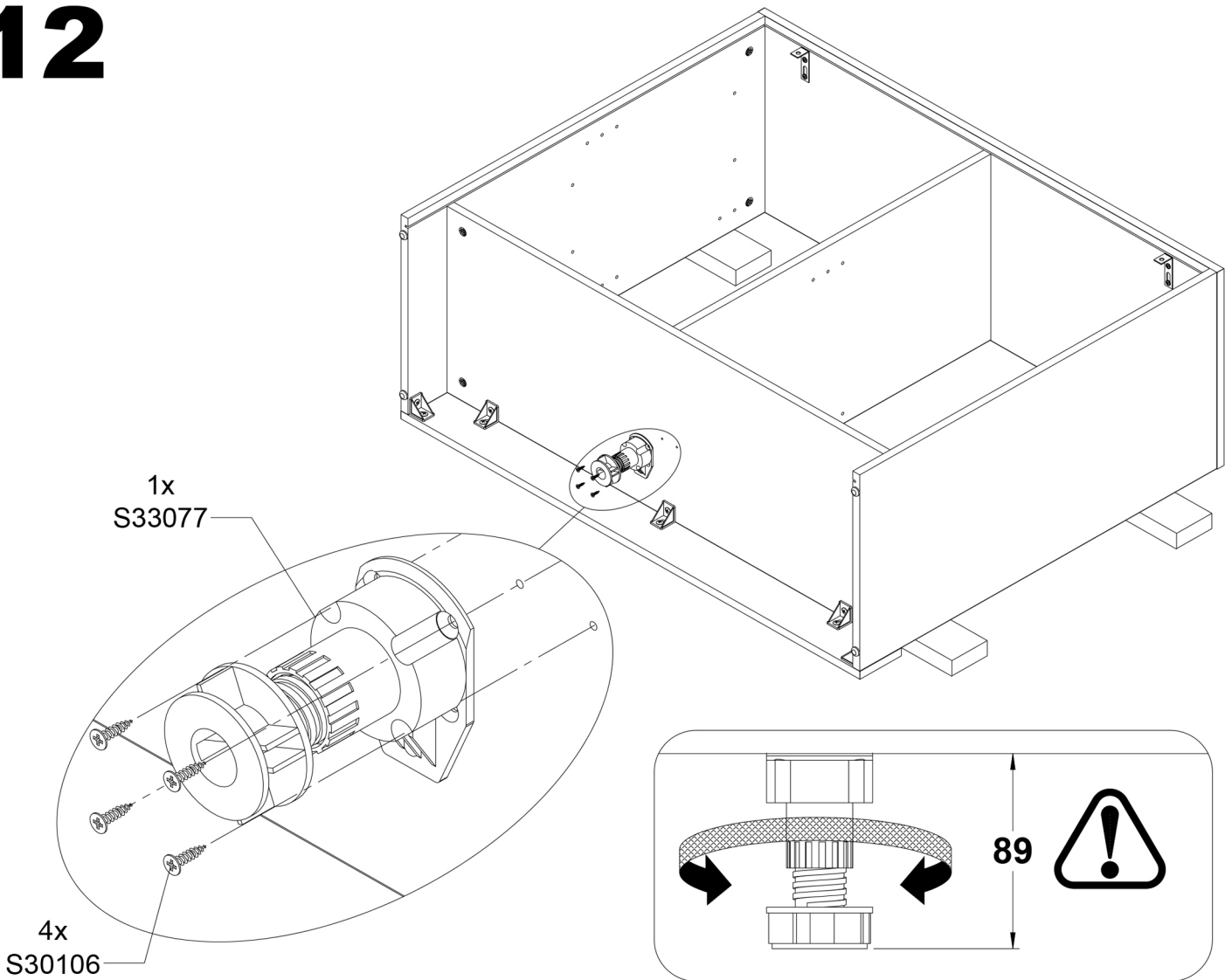
10



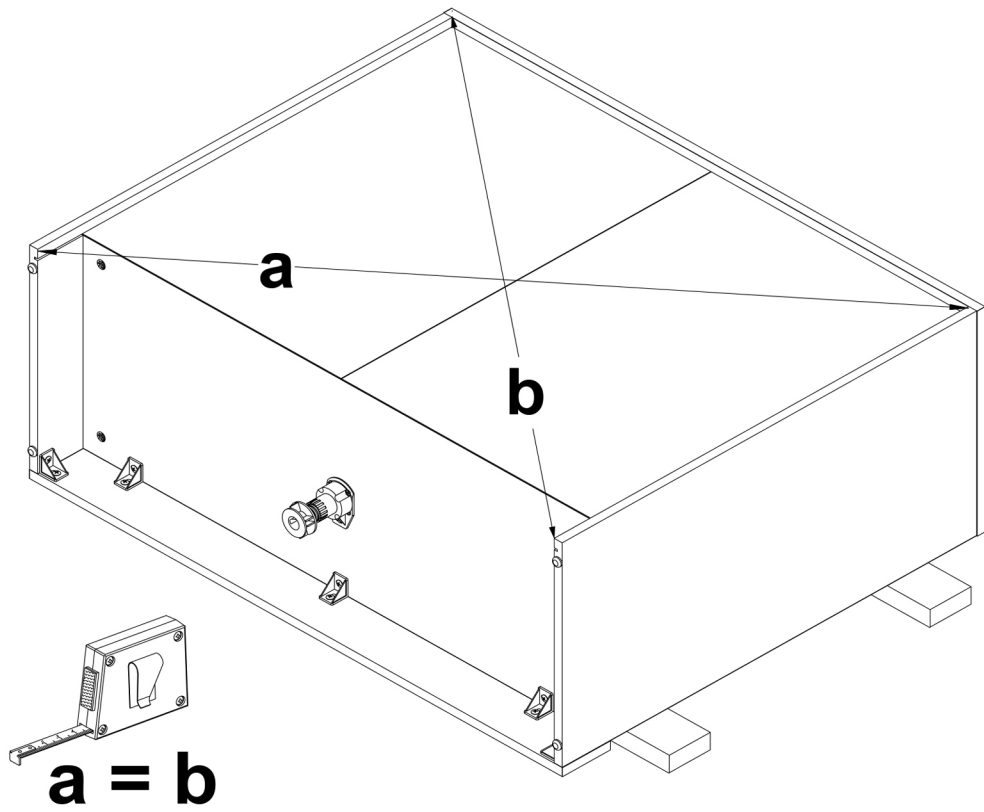
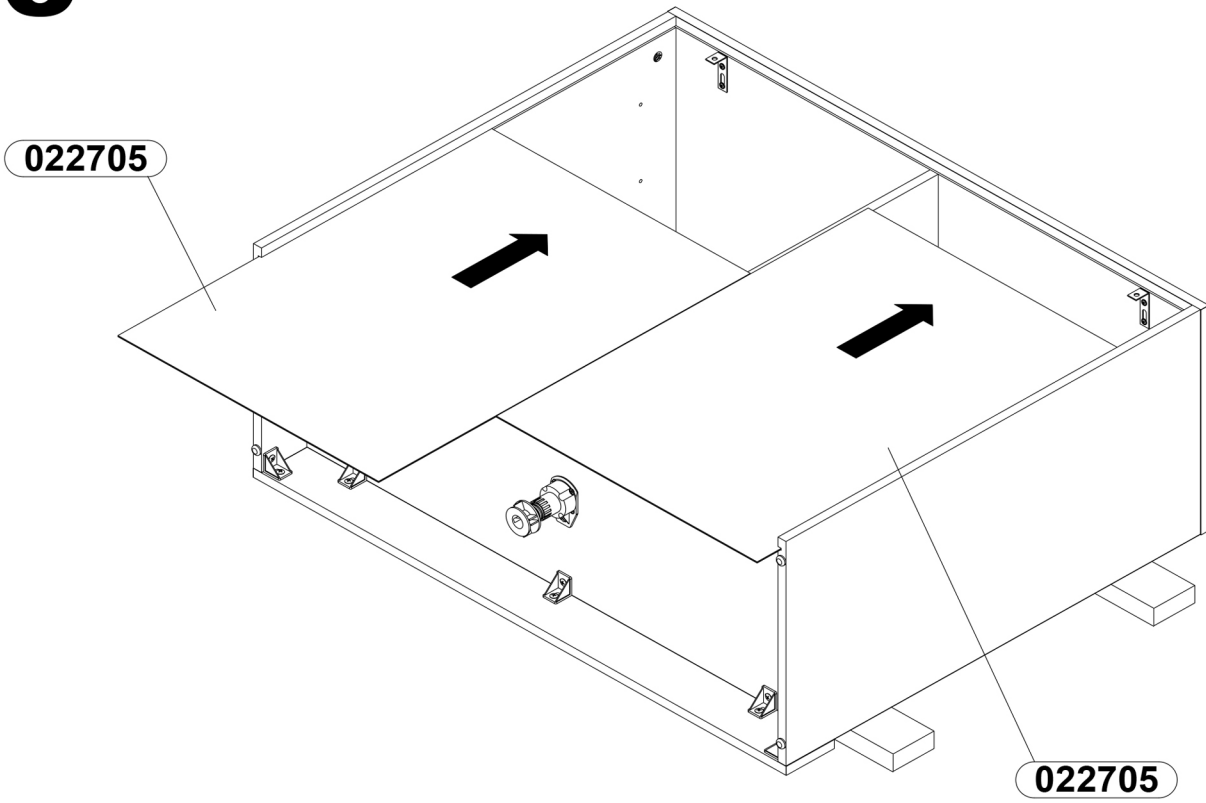
11



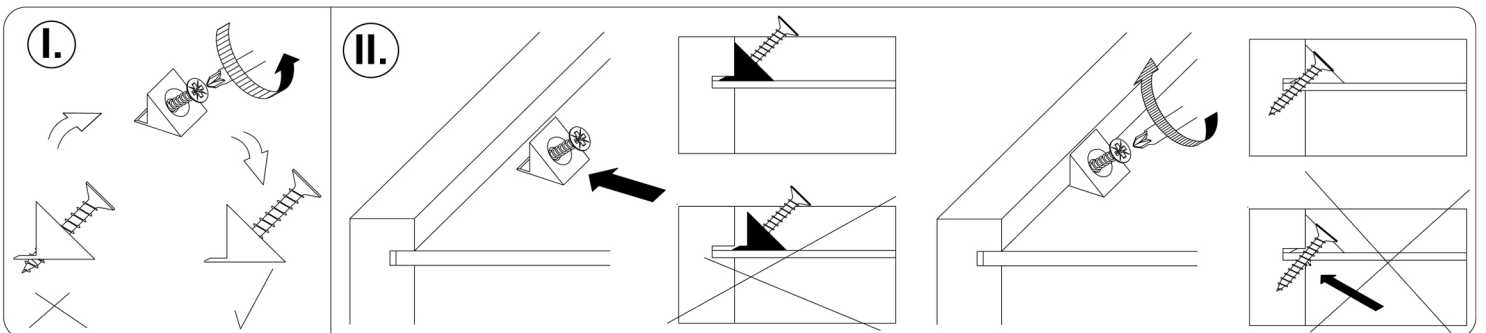
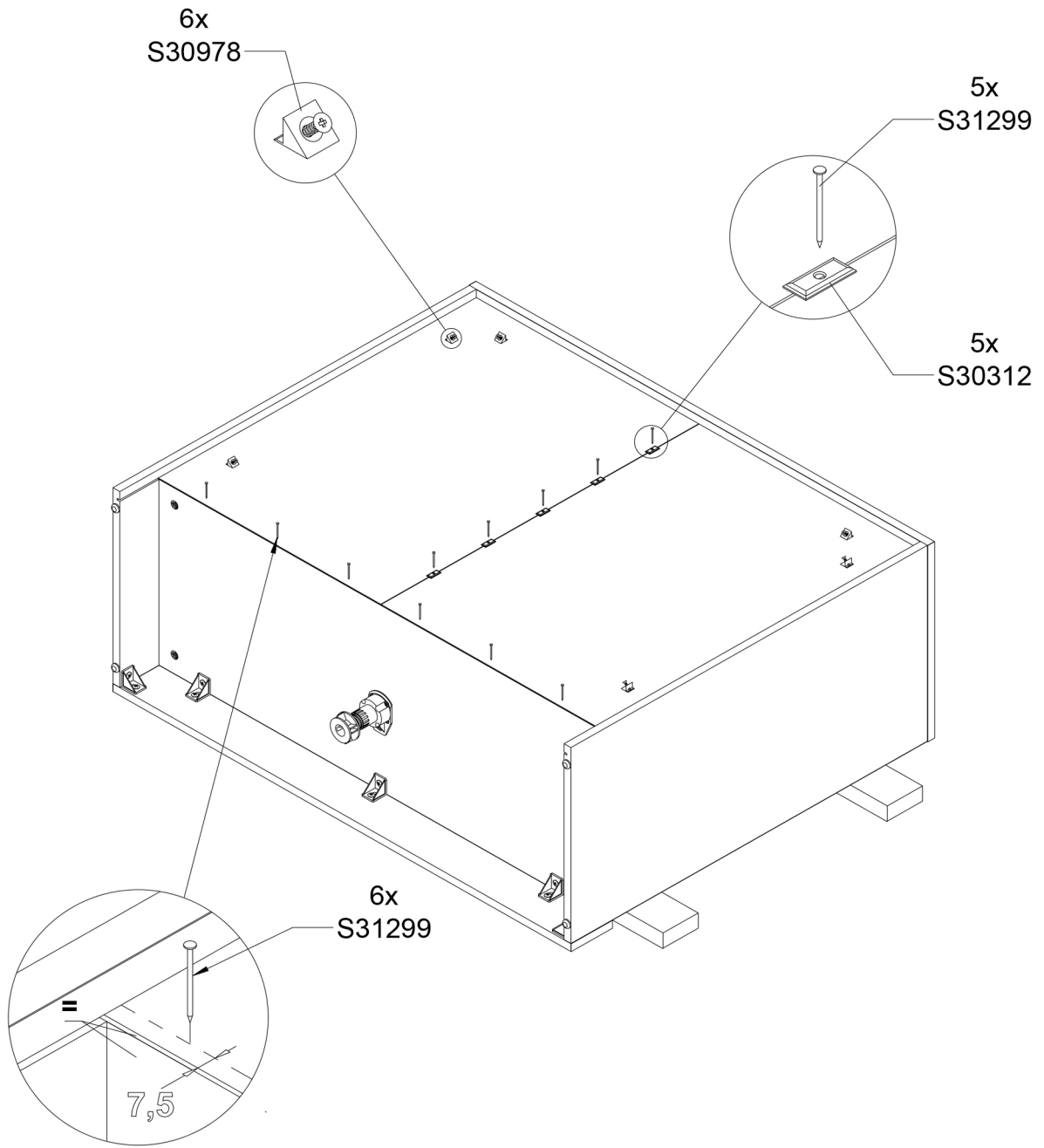
12



13

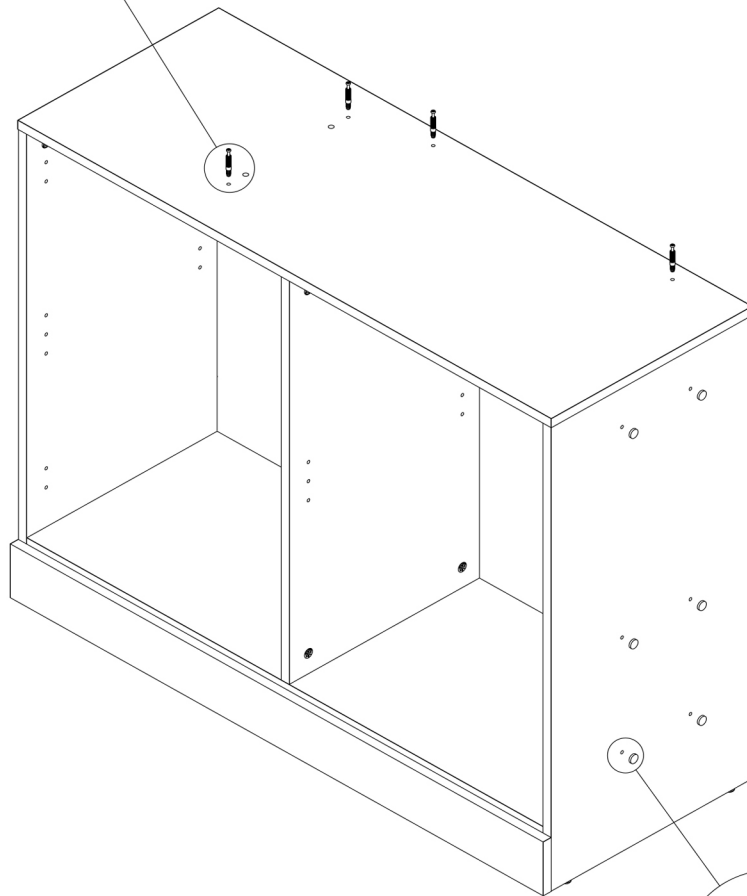
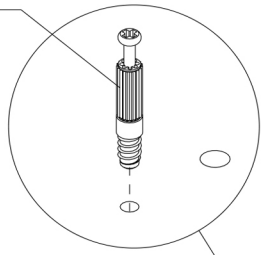


14

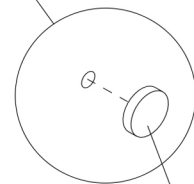


15

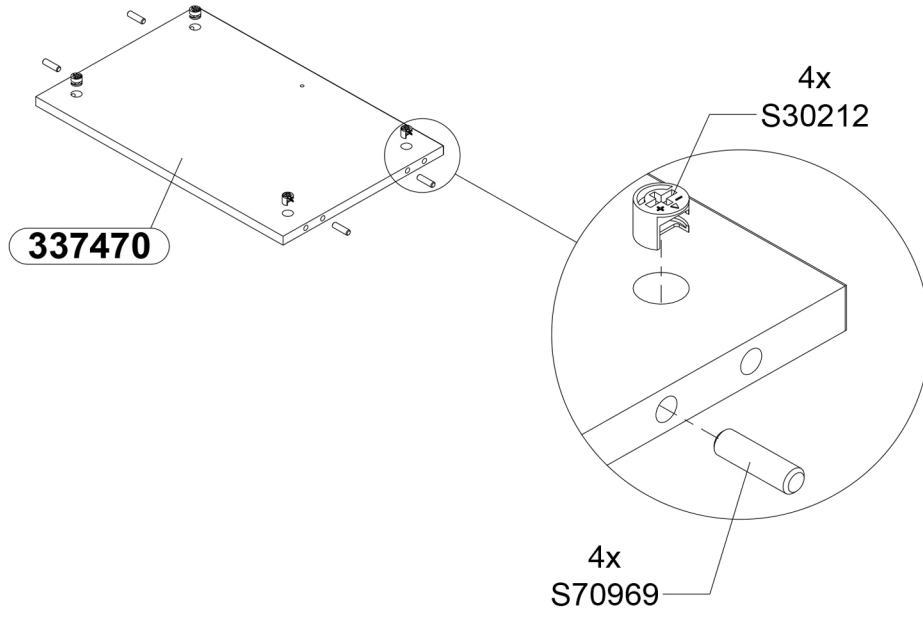
4x
S30211



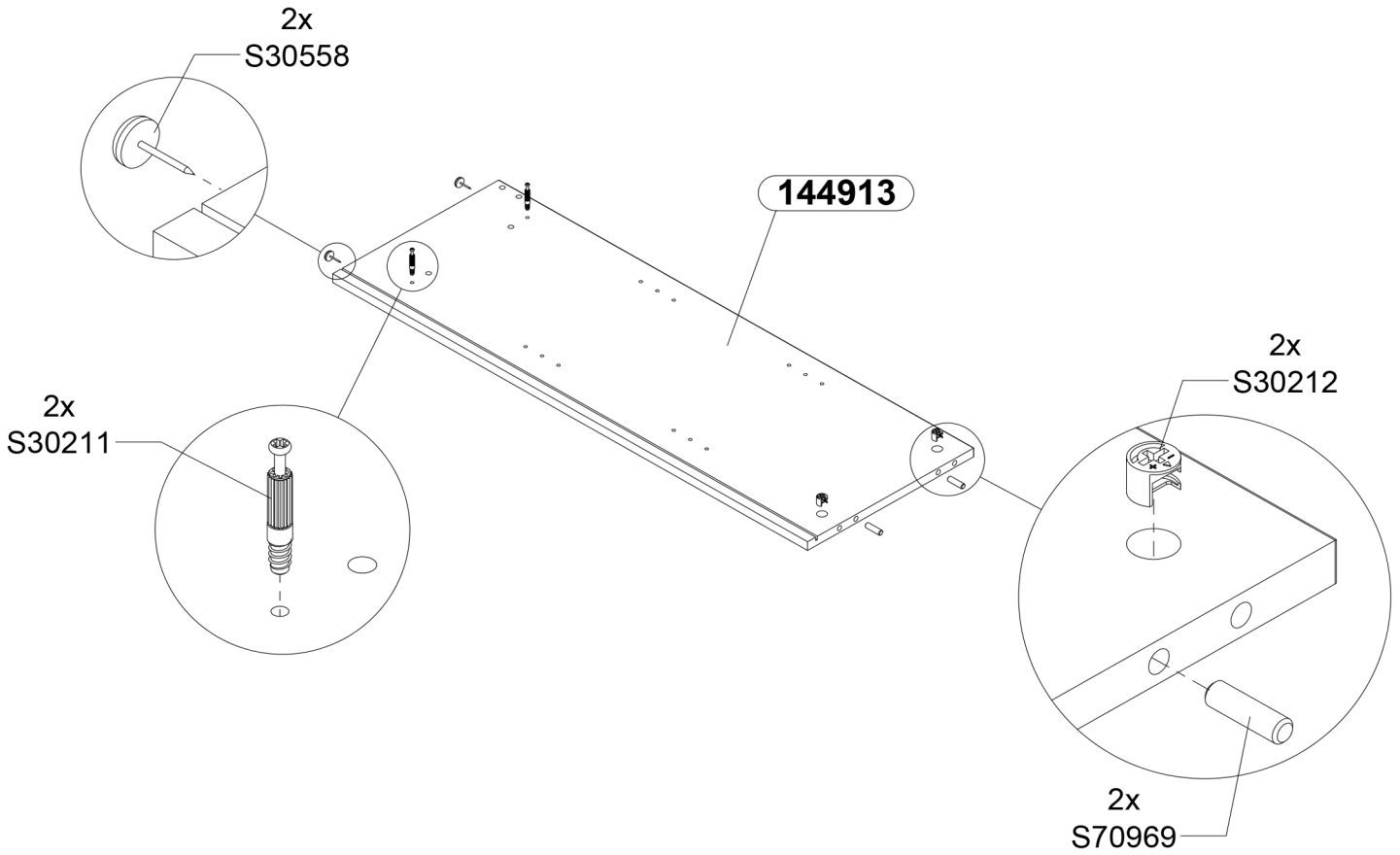
6x
S35658



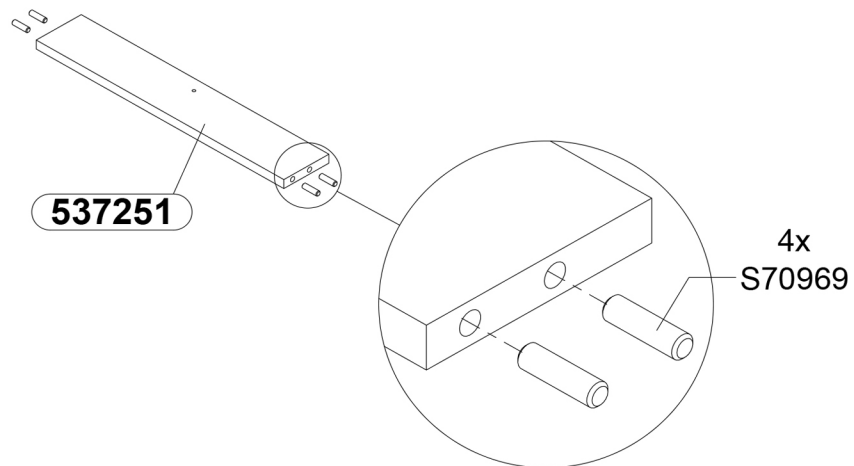
16



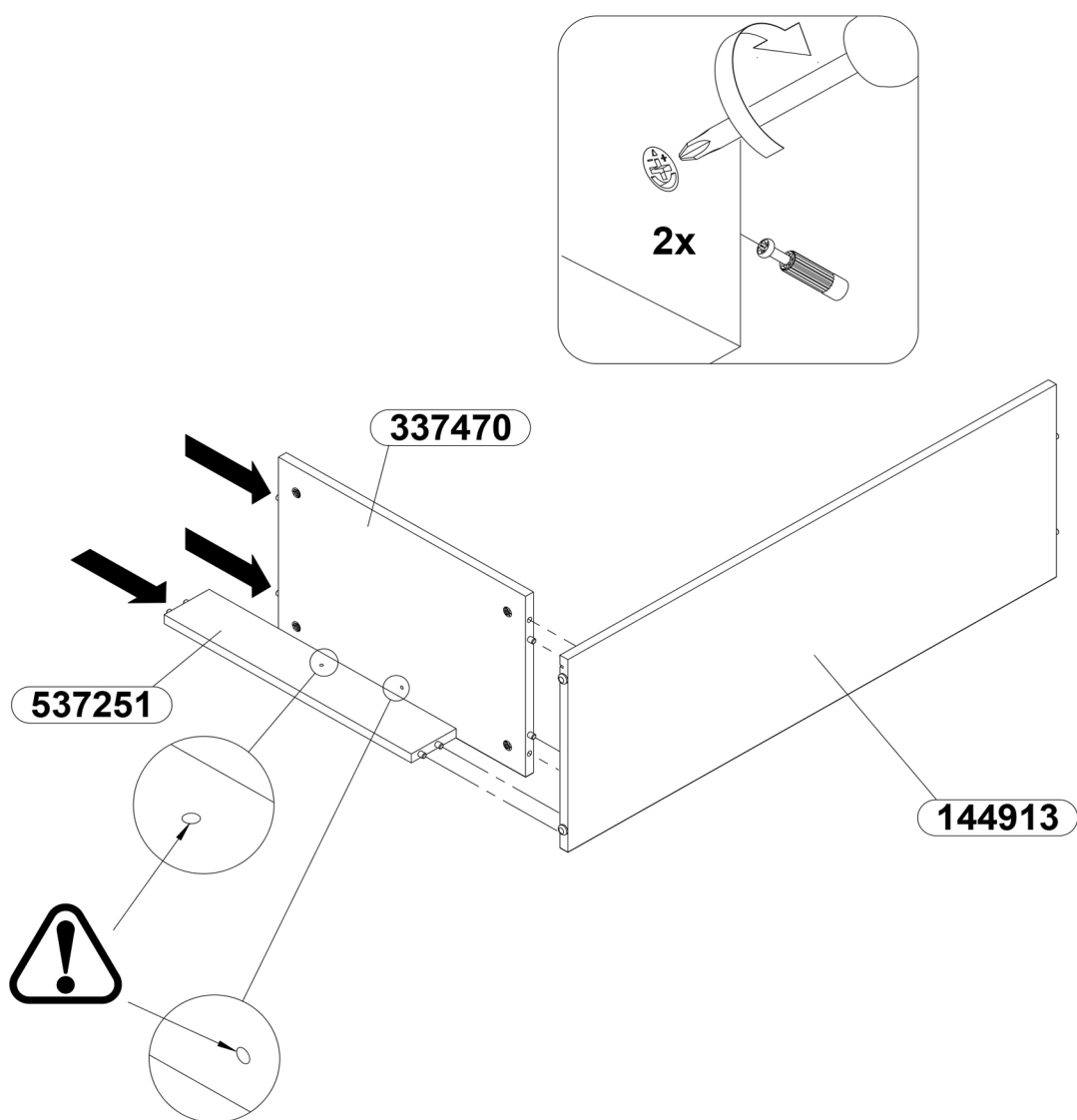
17



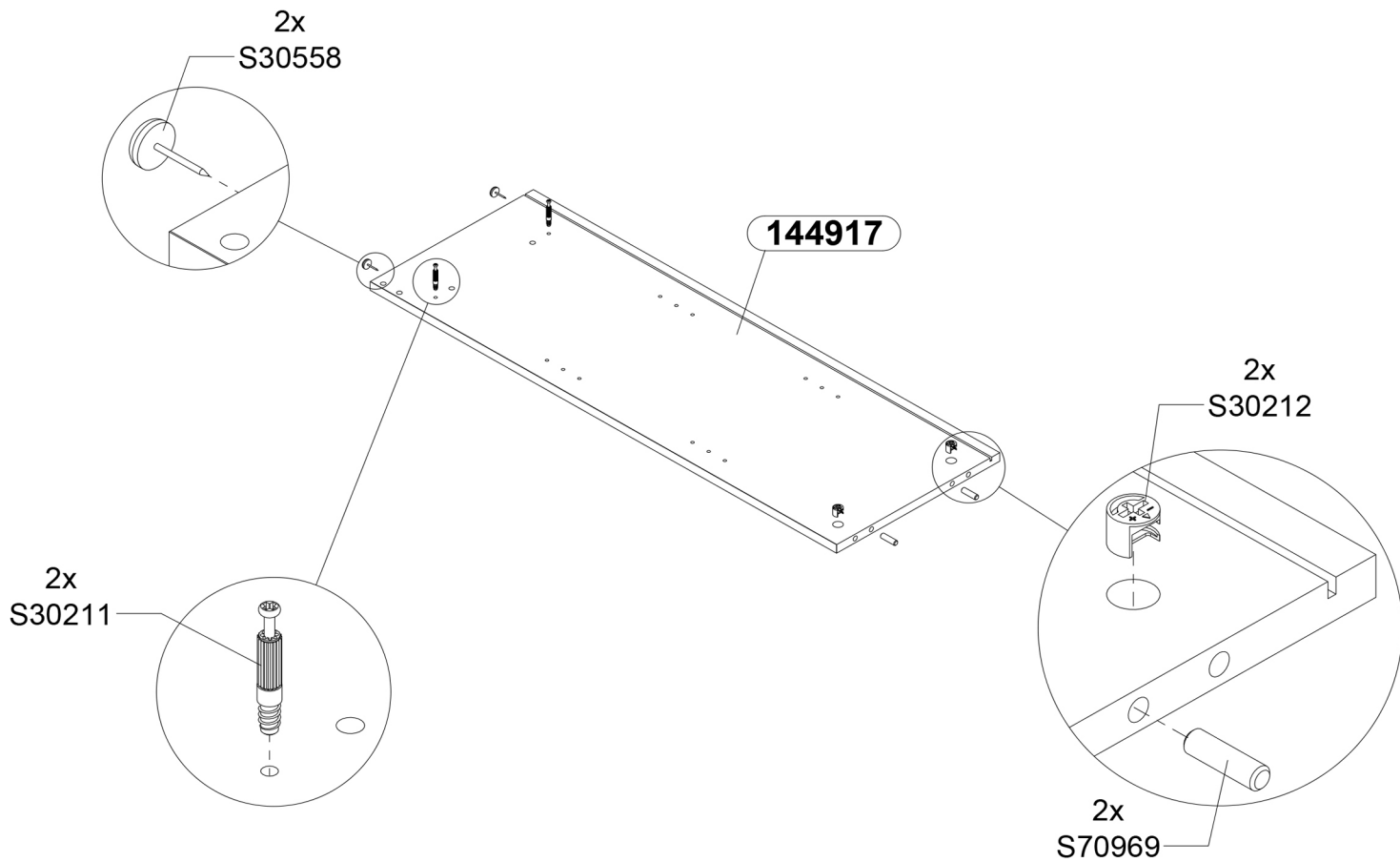
18



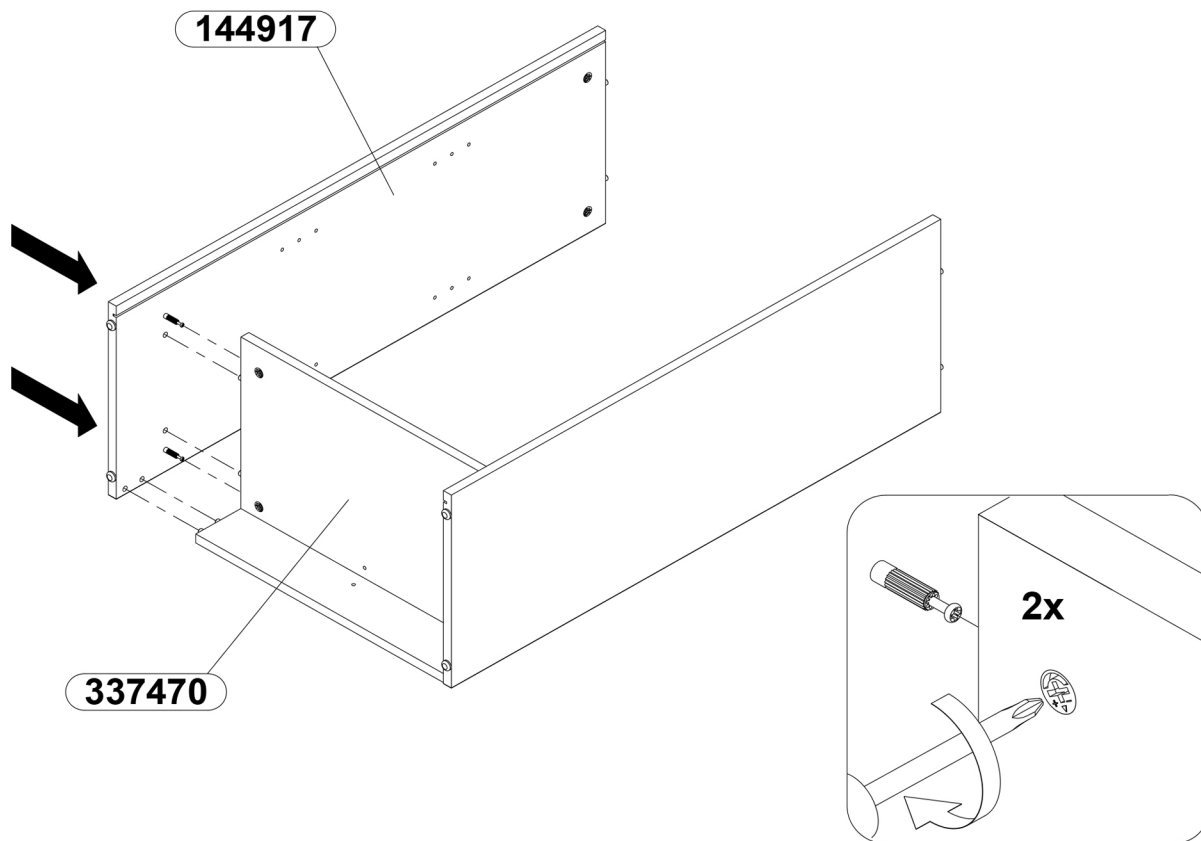
19



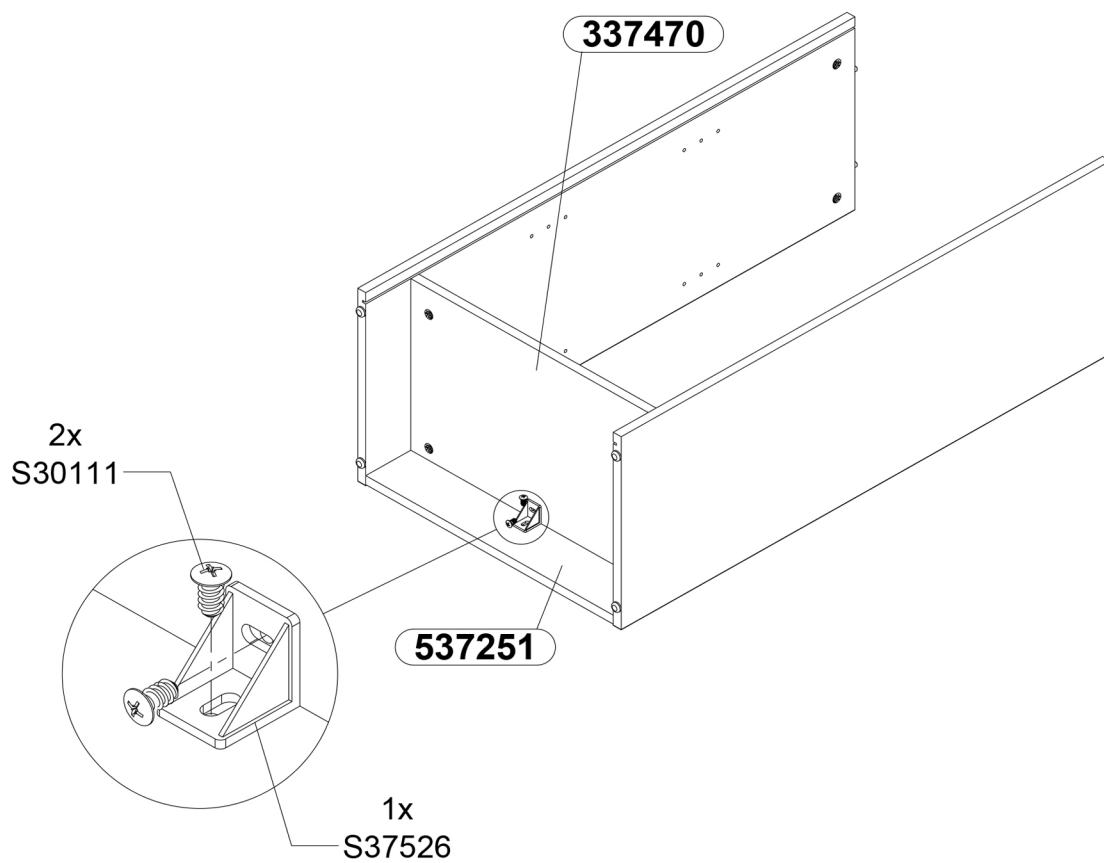
20



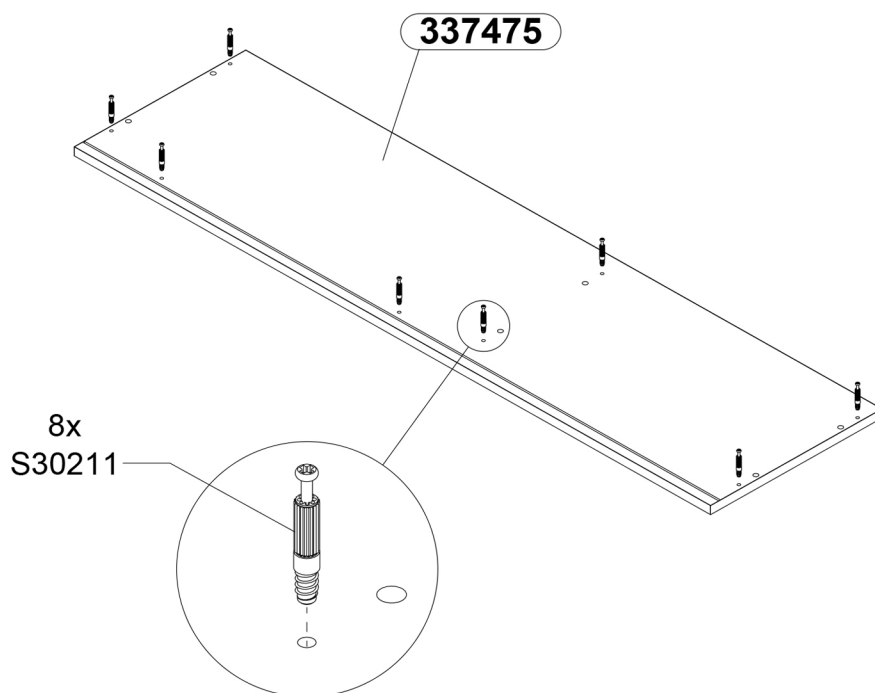
21



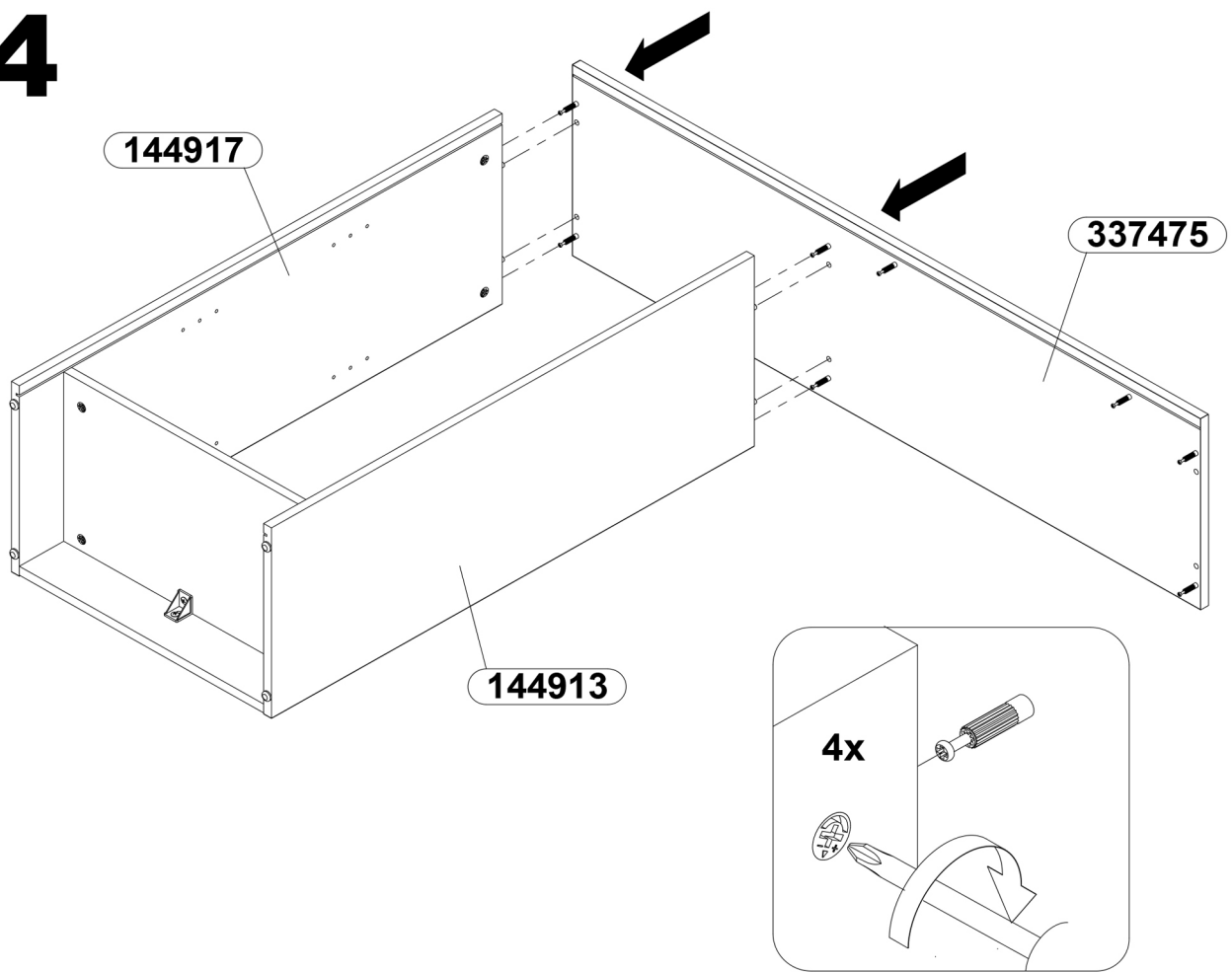
22



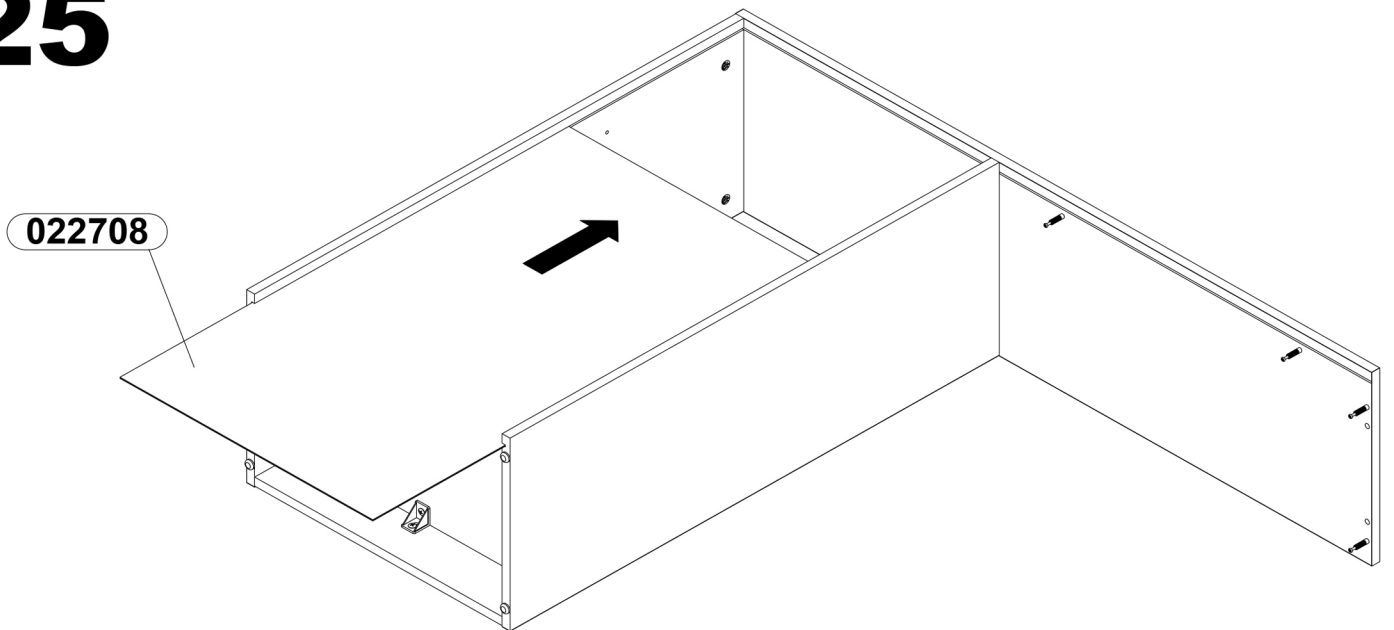
23



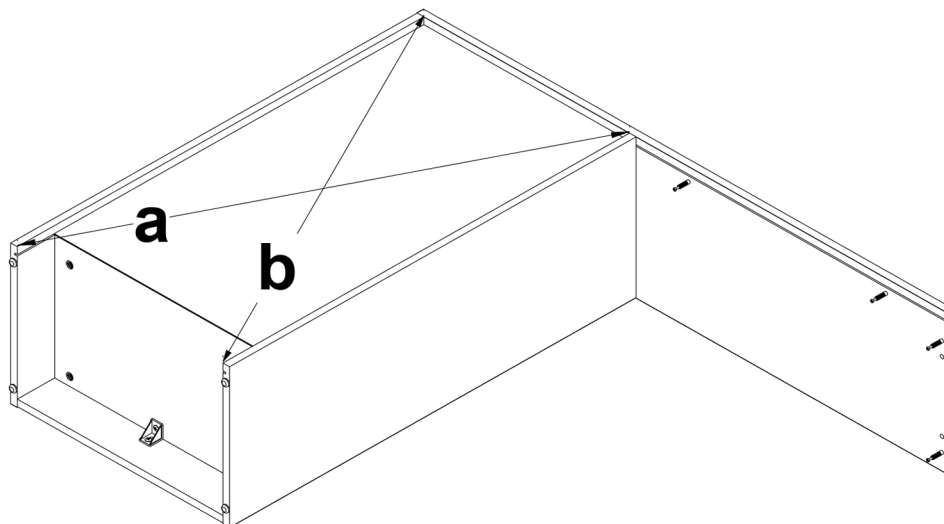
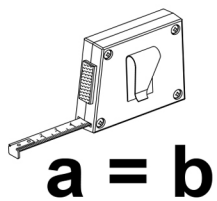
24



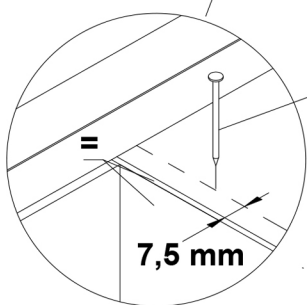
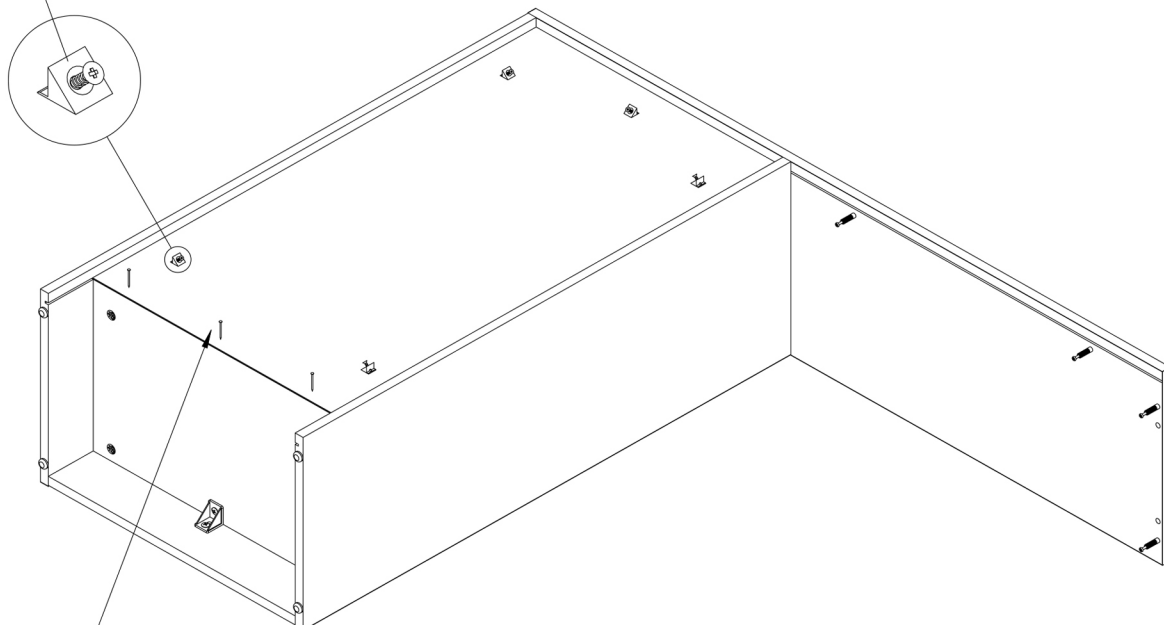
25



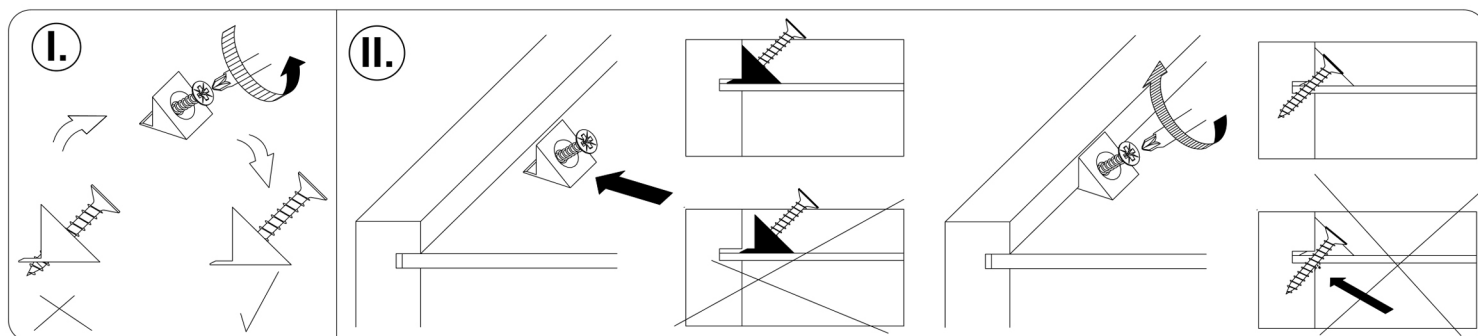
26



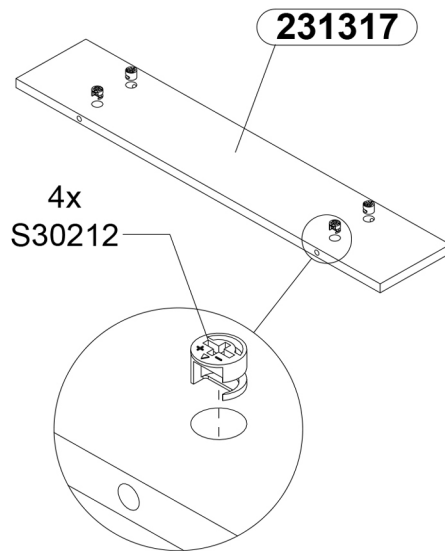
5x
S30978



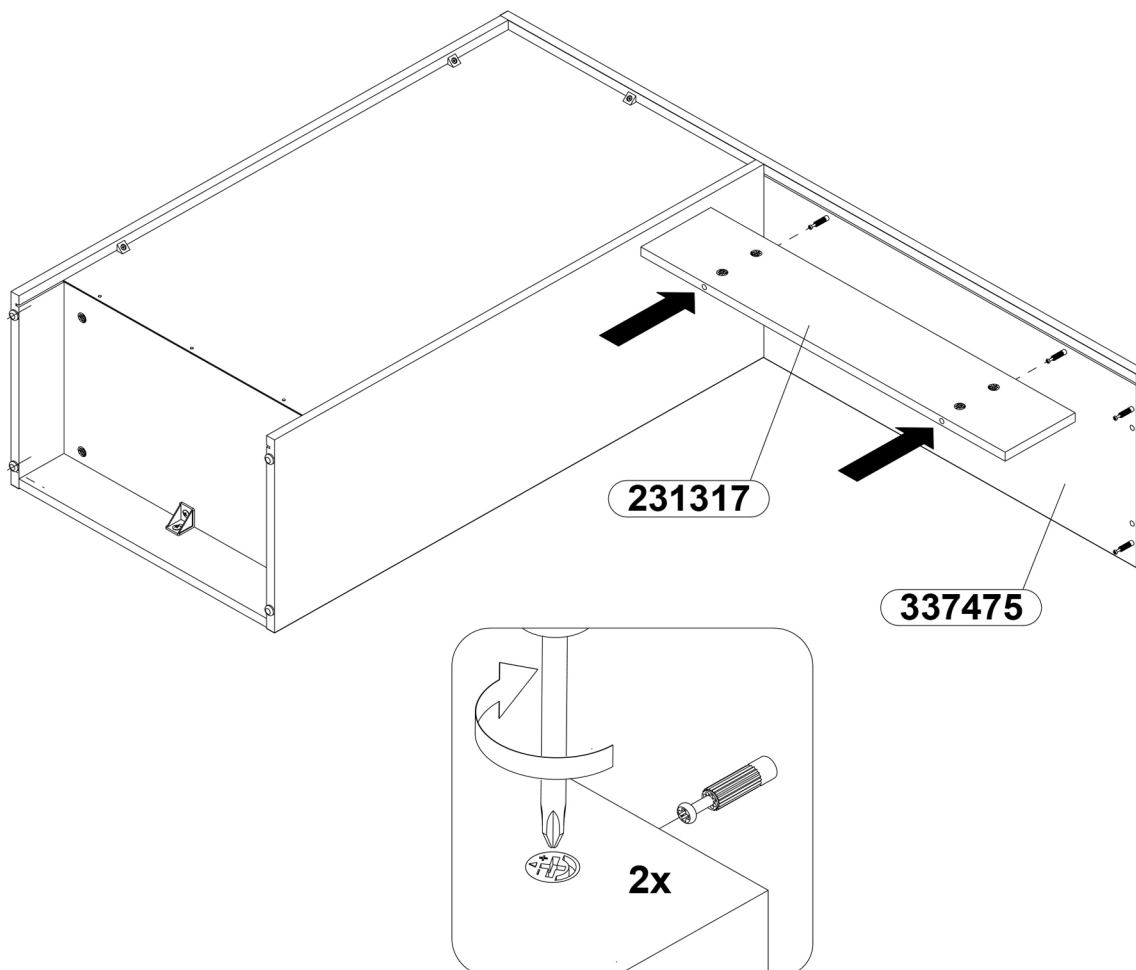
3x
S31299



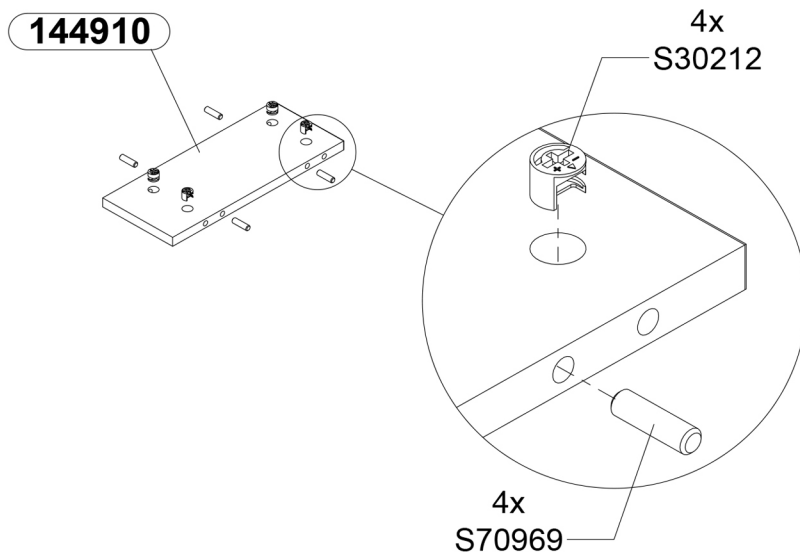
27



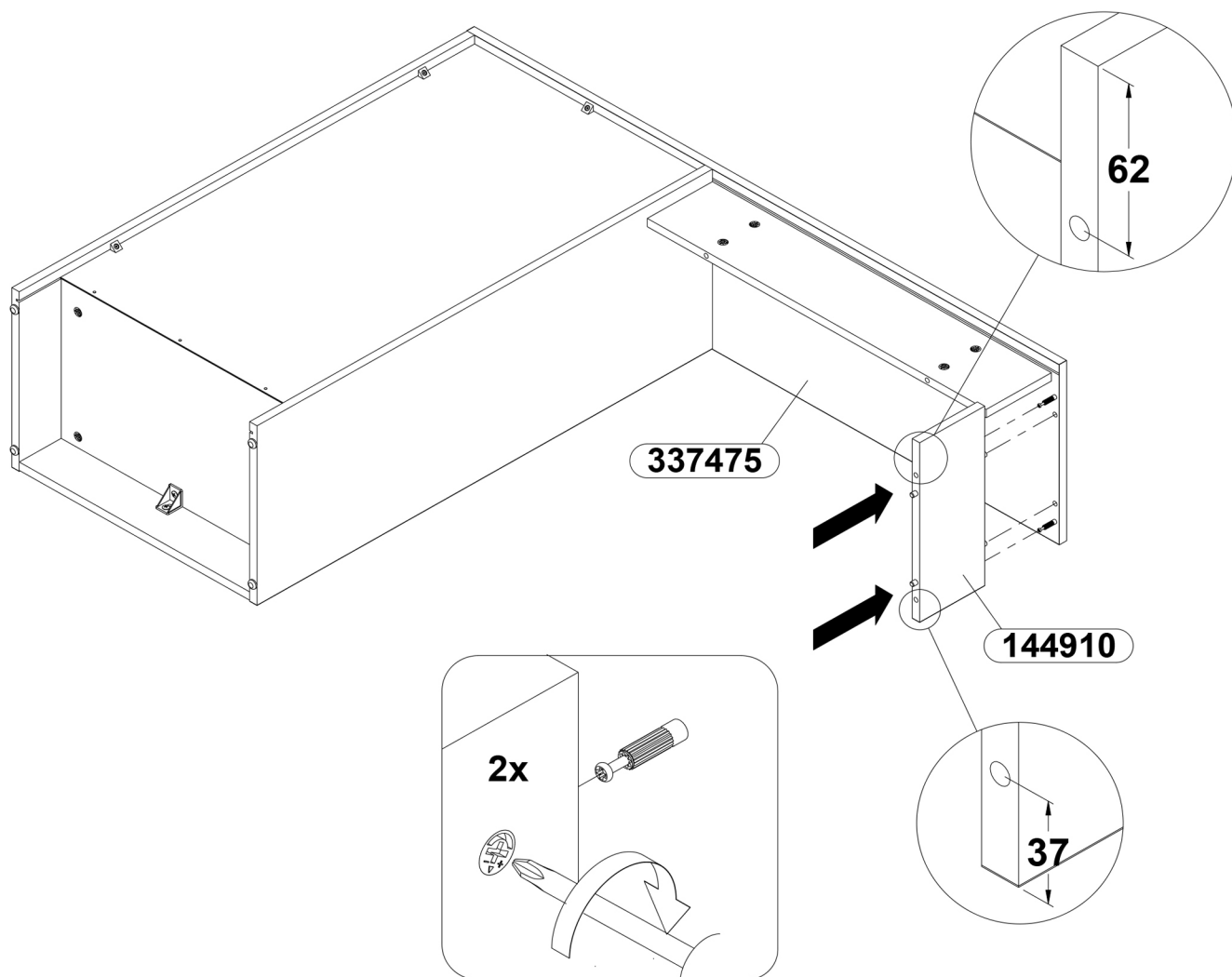
28



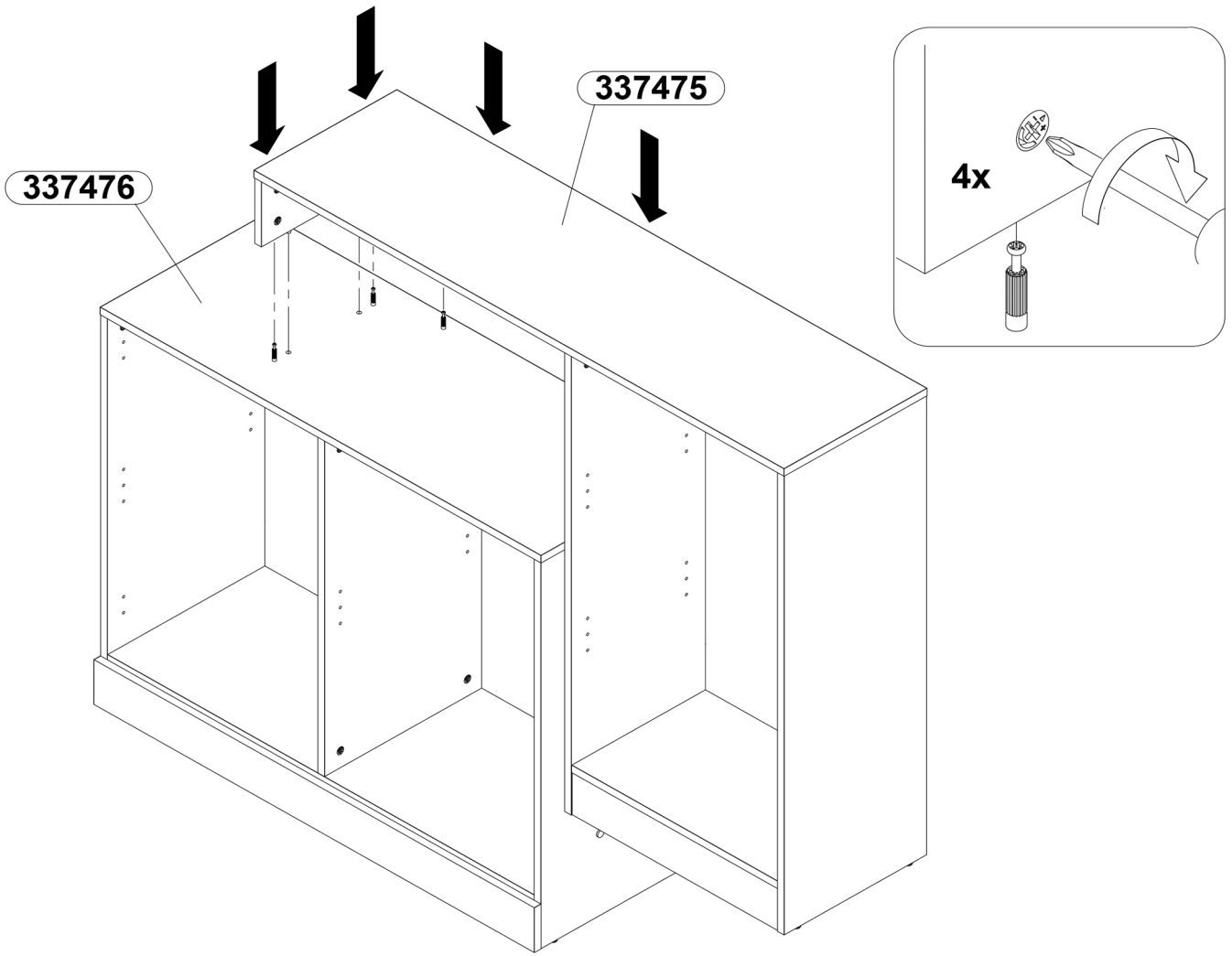
29



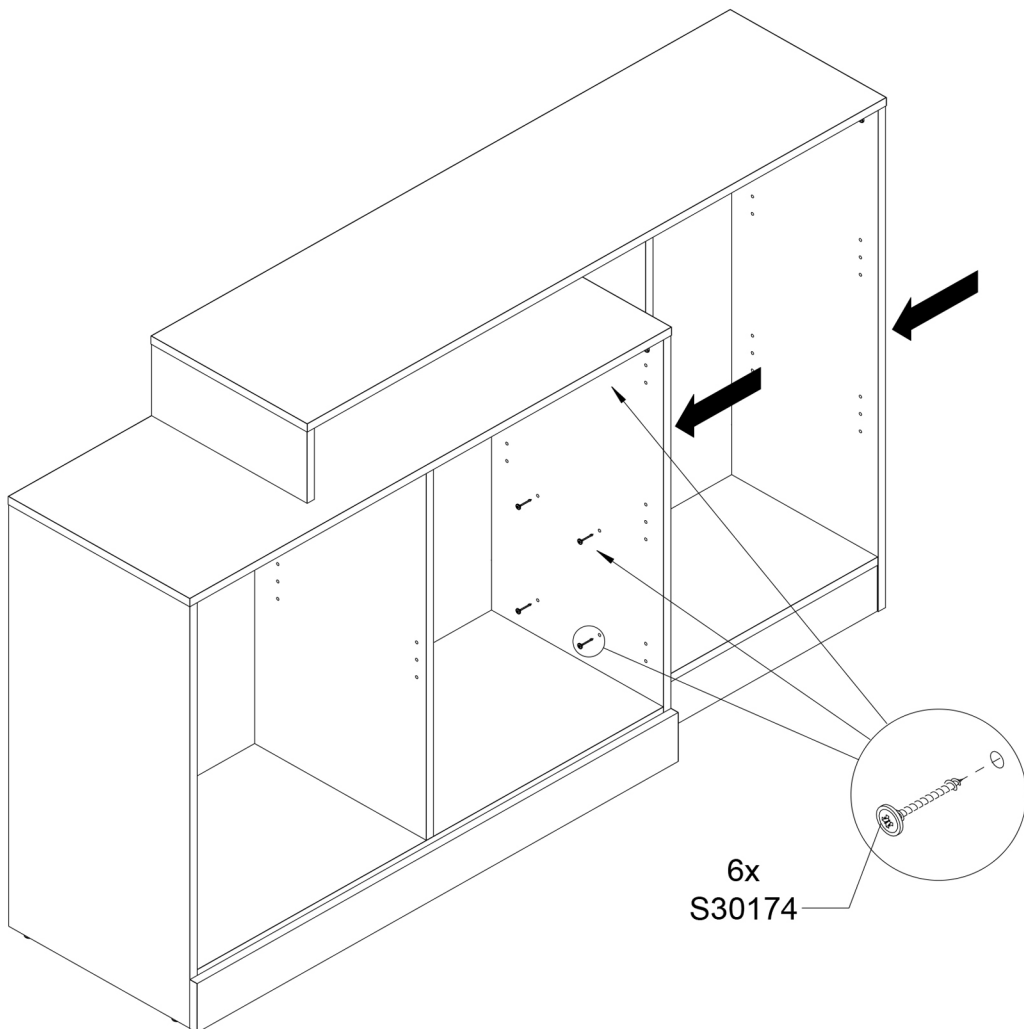
30



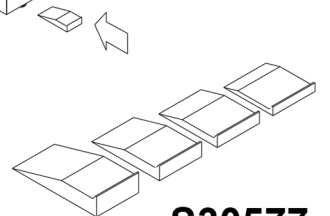
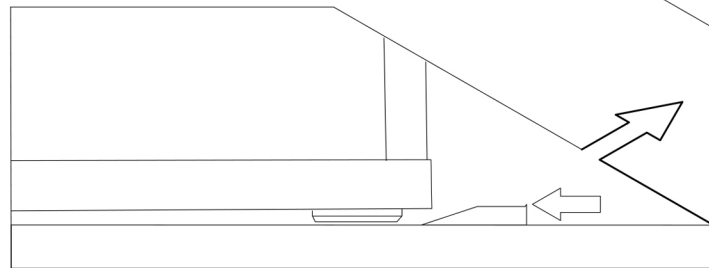
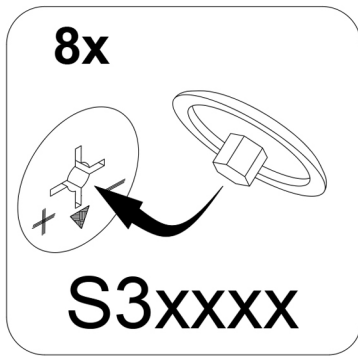
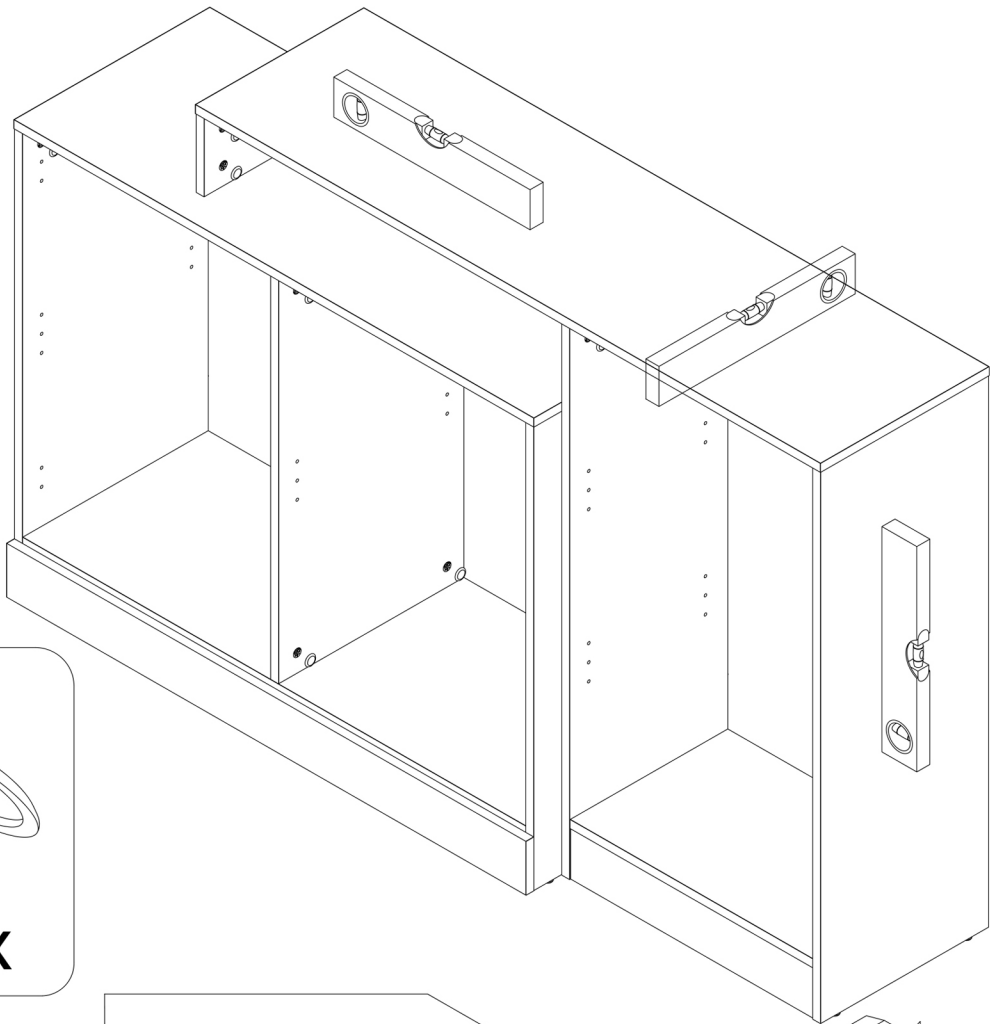
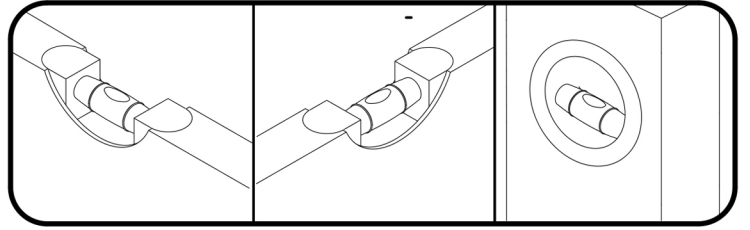
31

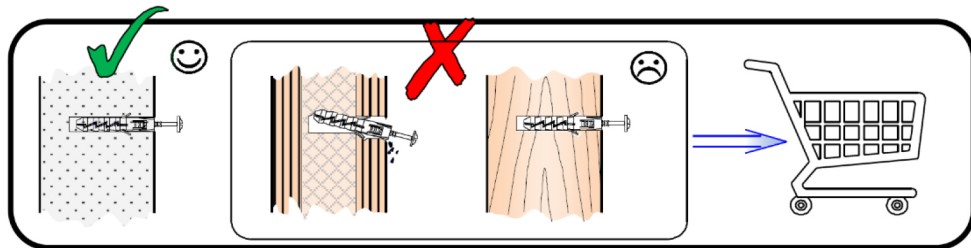


32



33

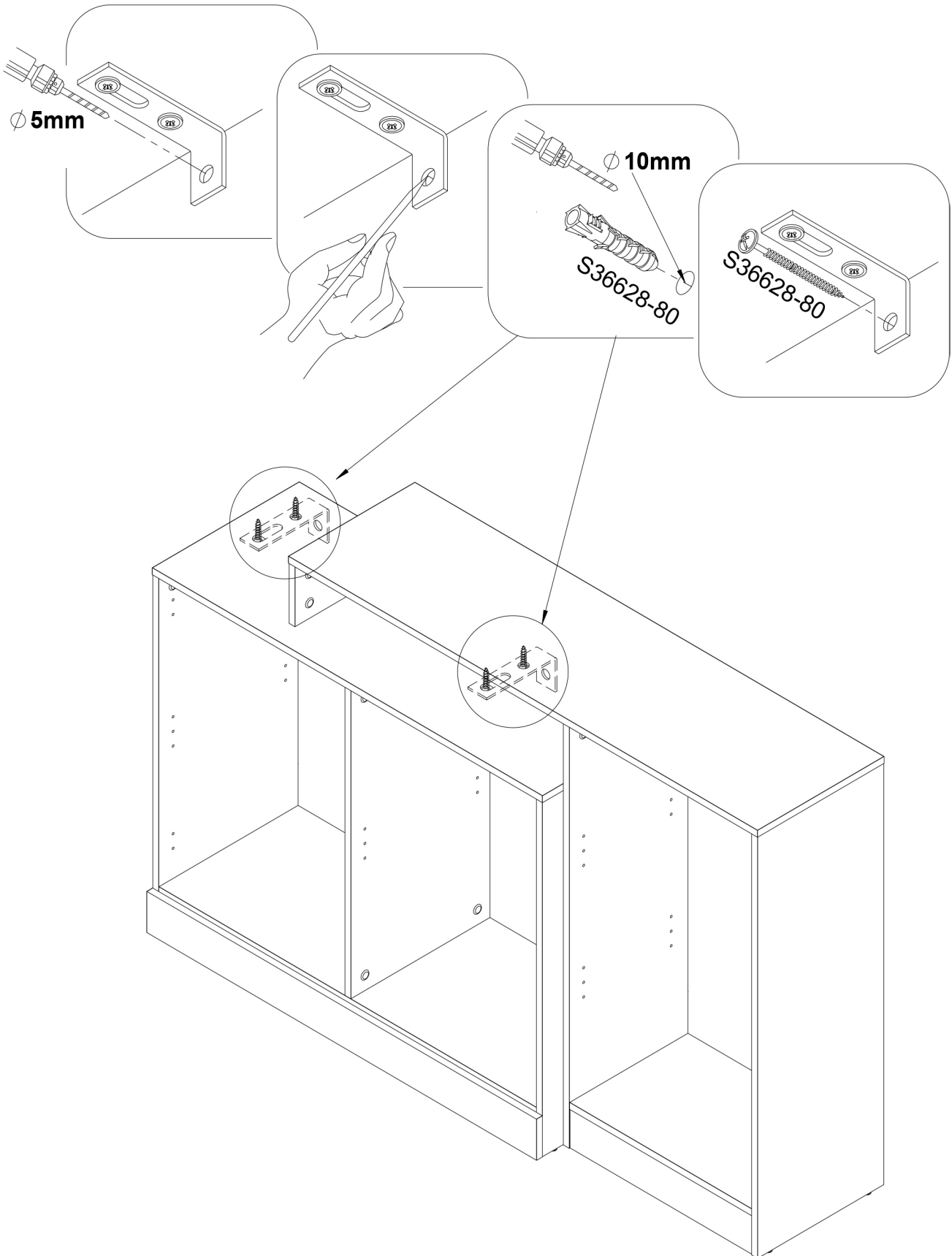




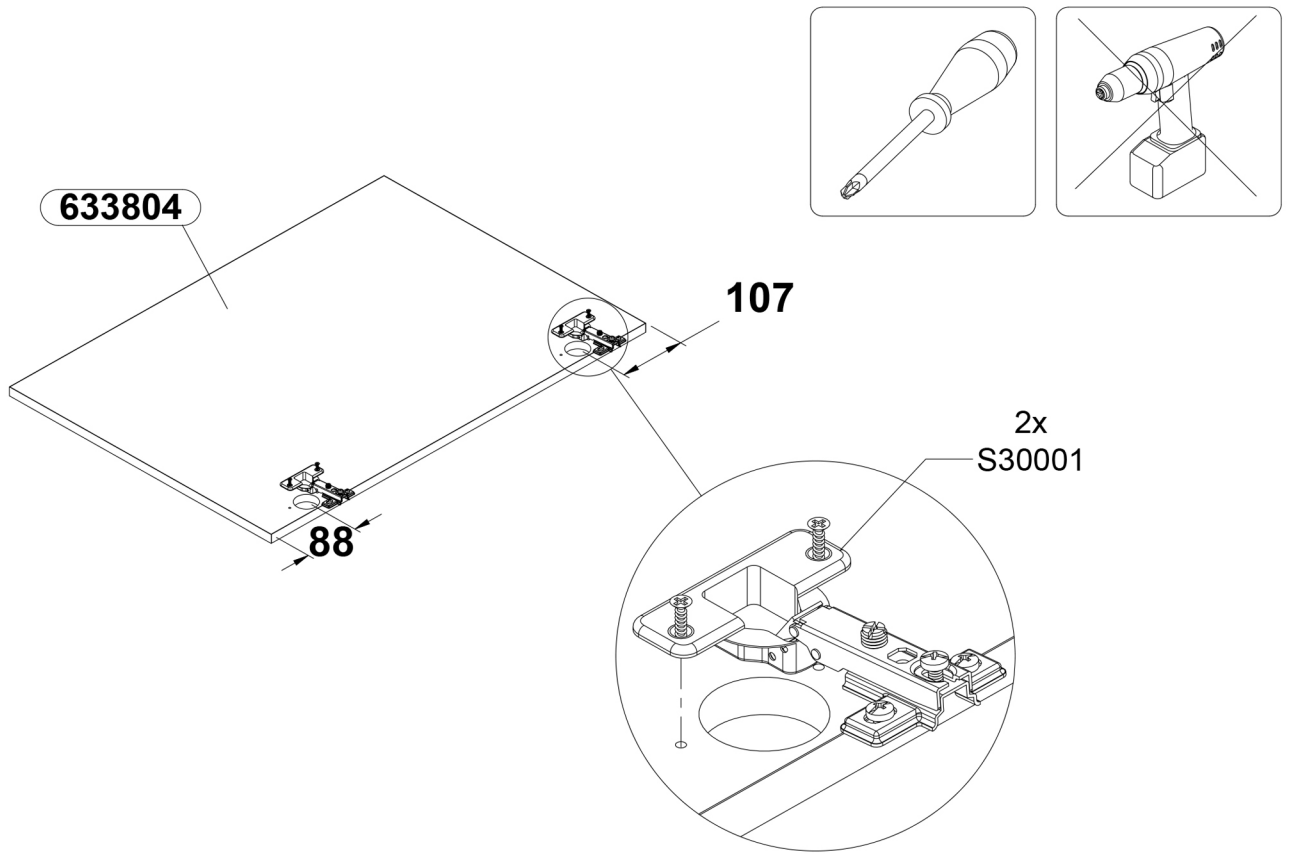
Înainte de suspendarea unei piese de mobilier sau atașarea acestuia la perete (pentru a preveni bascularea), verificați în prealabil tipul și gradul de rezistență a peretelui. Montați diblurile și șuruburile adecvate pentru tipul de perete. În caz de îndoială, consultați un specialist. Instalarea trebuie să fie efectuată de către o persoană competentă. **ATENȚIE!!!** Dacă un produs este livrat împreună cu dibluri cu șuruburi, înseamnă că este proiectat să fie proiectat exclusiv pentru pereți realizați din materiale solide și omogene.

-Pentru a preveni desprinderea pieselor de mobilier, va rugăm să le fixați corespunzător pe perete.

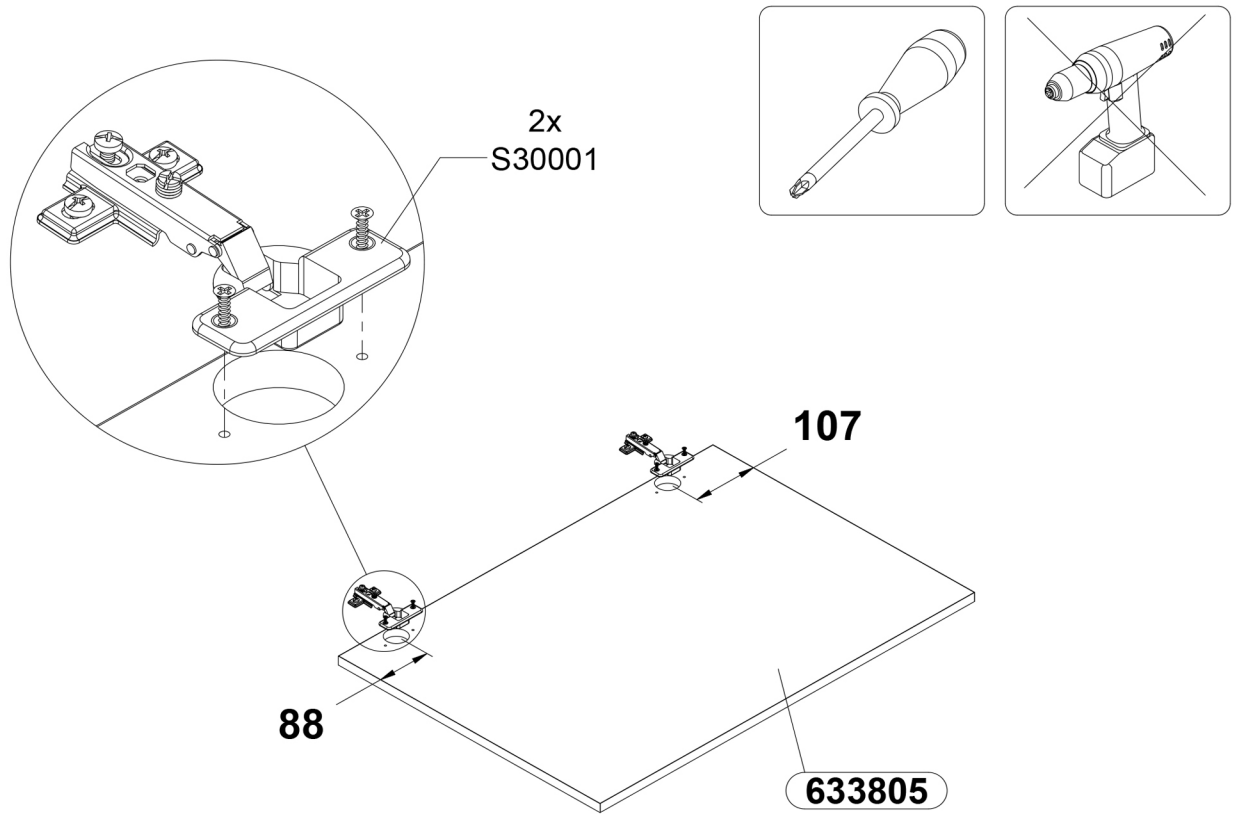
34



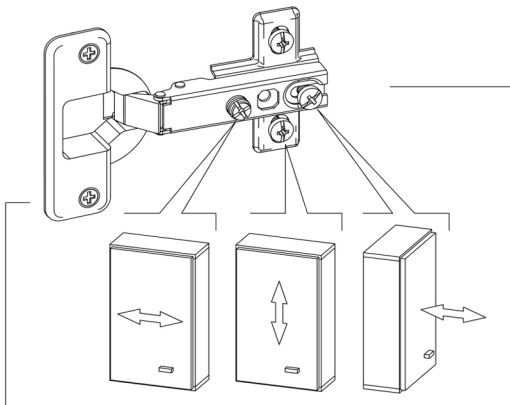
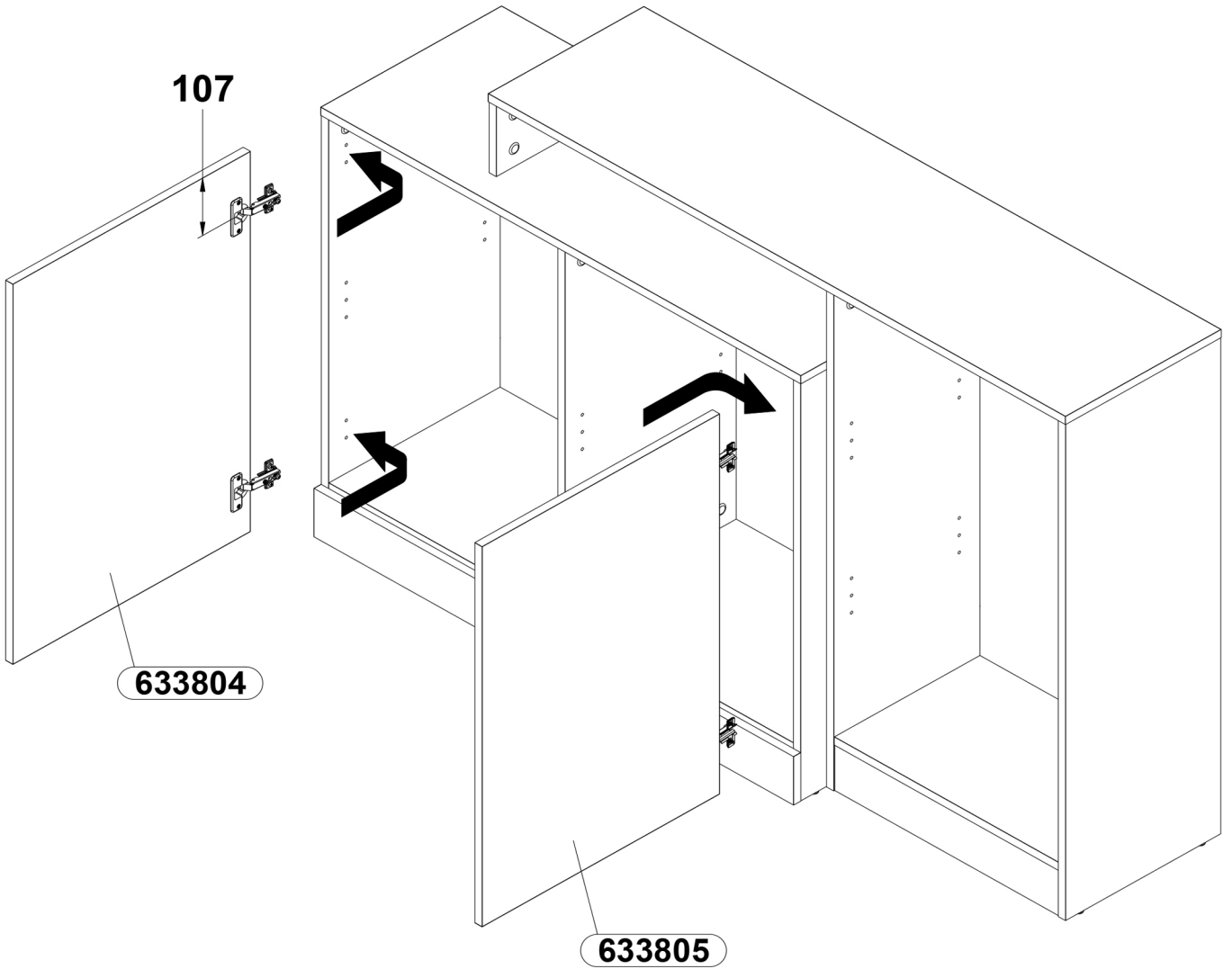
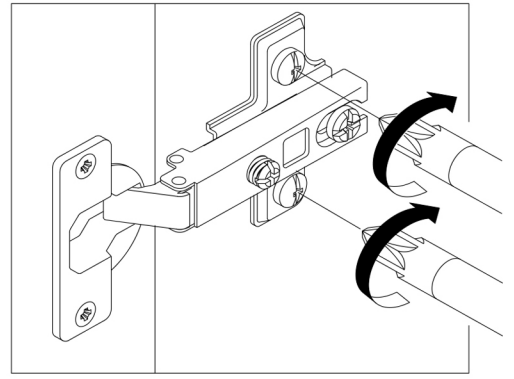
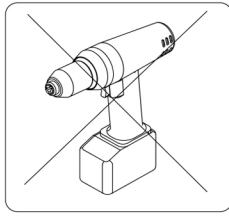
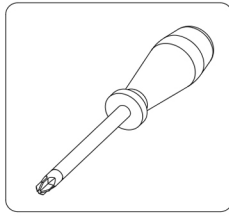
35



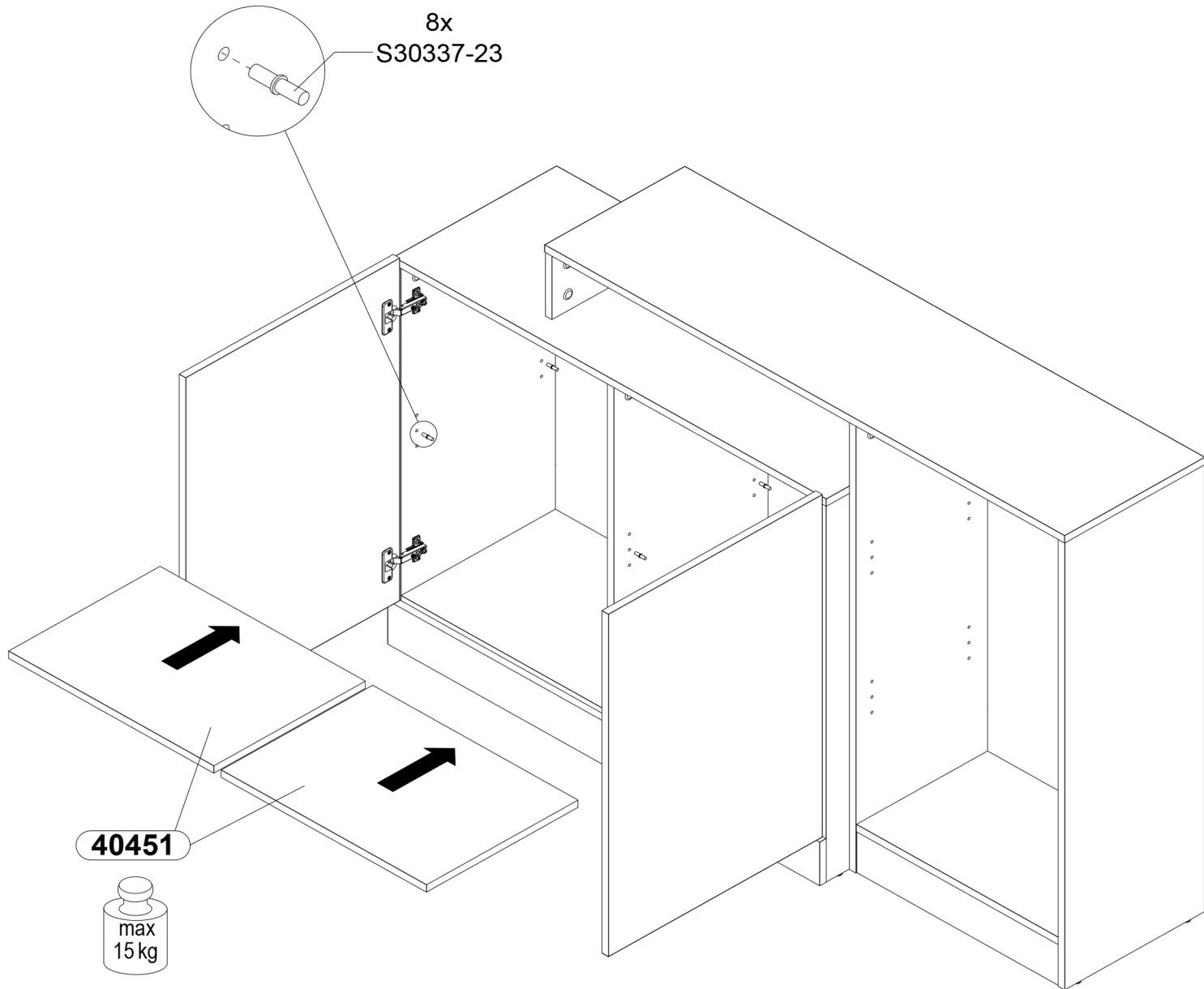
36

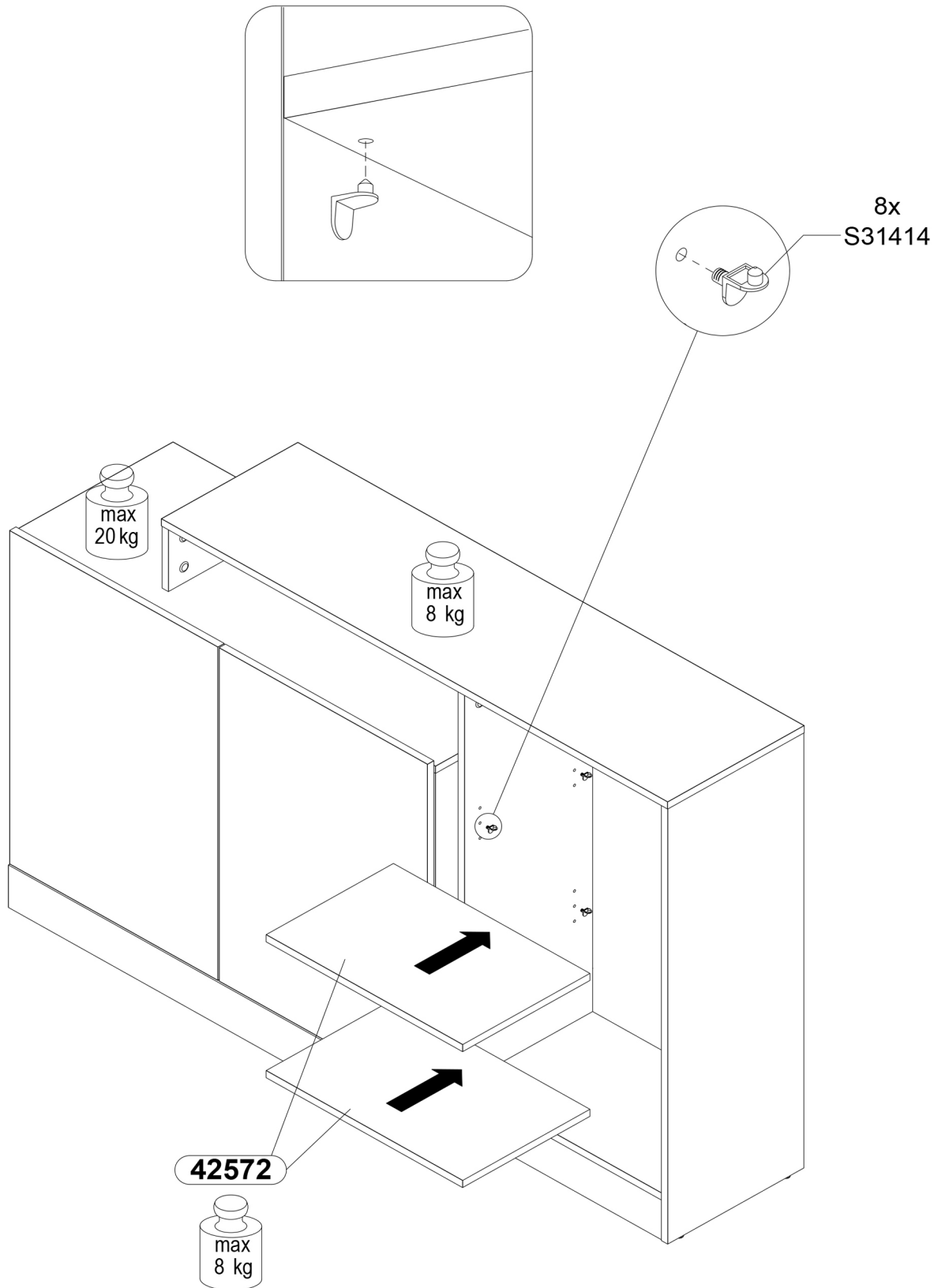


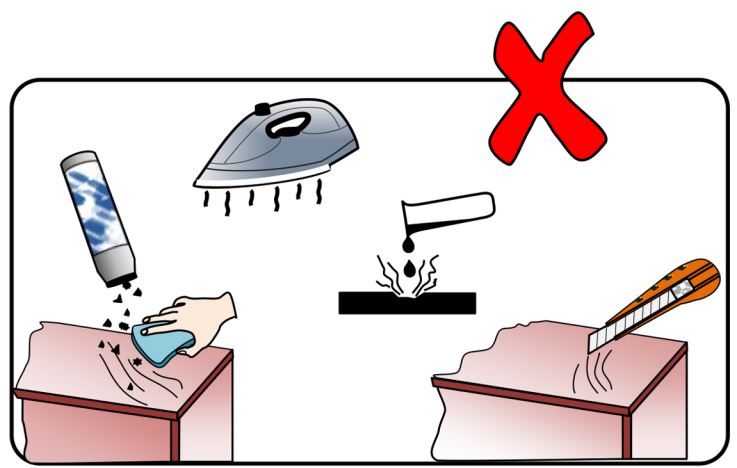
37



38







INDICAȚII PENTRU ÎNGRIJIREA MOBILIERULUI

Va rugam sa aplicați indicațiile de mai jos pentru îngrijirea adecvată a mobilierului:

Pentru curățarea mobilierului folosiți o cârpă curată, uscată, moale. În cazul în care mobilierul nevoie de o curățare mai amănunțită, cârpa poate fi umezită ușor cu apă sau detergent proiectat pentru curățat mobila, apoi vor fi șterse cu ea elementele curățate până vor fi complet uscate. Piesele de metal și de sticlă trebuie curățate cu agenți de curățare disponibili în comerț alocați pentru curățarea materialelor de acest tip în conformitate cu instrucțiunile furnizate pe materialele respective.

Nu folosiți substanțe corozive, abrazive și alte substanțe ale căror scop și mod de folosire este necunoscut.

Substanțele de curățare trebuie să aibă o etichetarea vizibil din care să rezulte că sunt destinate curățării mobilierului.

ATENȚIE!! Elementele cu grad ridicat de strălucire, de pe care a fost îndepărtată folia de protecție pot fi curățate și utilizate numai după 72 de ore.